

概要



Φ 42 × L35 インナーローター方式直流無整流子モーター

モーター方式：3相DCブラシレスモーター

回転方向：CW and CCW

ドライバー回路内蔵

PWM DUTY による速度制御

小型・軽量・高出力

高効率

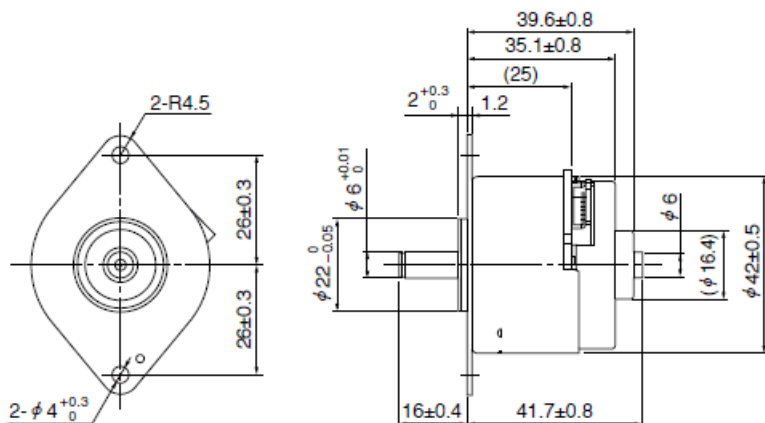
低イナーシャ

過電流 / 拘束 保護

エンコーダ装着タイプも用意 (DIA42B10)

歯切り出力軸タイプも提供可能

外観図



代表特性

使用電圧 (モーター駆動) 最小 [VDC]	21.6
使用電圧 (モーター駆動) 定格 [VDC]	24
使用電圧 (モーター駆動) 最大 [VDC]	26.4
使用電圧 (回路電源) 最小 [VDC]	4.5
使用電圧 (回路電源) 定格 [VDC]	5
使用電圧 (回路電源) 最大 [VDC]	5.5
連続作動定格出力 最大 [W]	6
短時間定格出力 最大 [W]	10
ローイナーシャ (参考値) 定格 [g・cm ²]	13
使用温度範囲 最小 [°C]	0
使用温度範囲 定格 [°C]	20
使用温度範囲 最大 [°C]	50
使用湿度範囲 最小 [%RH]	15
使用湿度範囲	

DIX42(10W 低イナーシャ)

2023/03/22

最大 [%RH]	90
使用可能入力PWM DUTY 最小 [%]	10
使用可能入力PWM DUTY 最大 [%]	100
質量 最大 [g]	150

お客様のご要望に応じたカスタム対応品となりますので詳細仕様及び受注ロットについては弊社営業にお問い合わせ下さい。

特性

