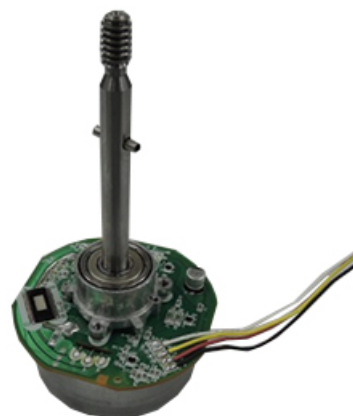


家電用 DNQ10MF (Fe Mg) プレート無し、カバー無し仕様

2023/03/22

概要



Φ 57 × L33 アウターローター方式直流無整流子モーター

モーター方式：3相DCブラシレスモーター

回転方向：CW and CCW

駆動制御回路内蔵

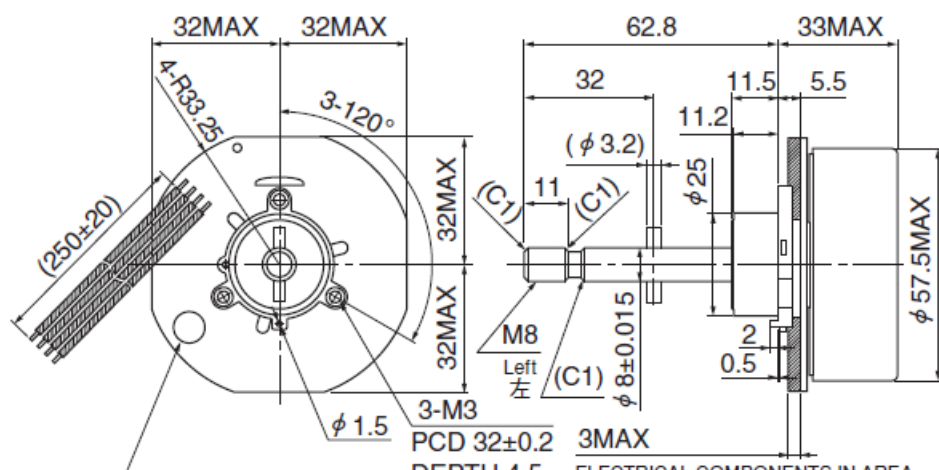
小型・軽量・高出力

高効率

低騒音

過電流 / 拘束 保護

外観図



ミネベアミツミ株式会社

Copyright©MinebeaMitsumi Inc. All right reserved.

家電用 DNQ10MF (Fe Mg) プレート無し、カバー無し仕様

2023/03/22

DEPTH 4.5
 CAPACITOR / 電解コンデンサ
 φ6.3 高さ / Height 8.5MAX
 ELECTRICAL COMPONENTS IN AREA
 電子部品実装領域
 Except electrolytic capacitor
 但し、電解コンデンサは除く

仕様

使用電圧 最小 [VDC]	21.6
使用電圧 定格 [VDC]	24
使用電圧 最大 [VDC]	26.4
使用回転数 最小 [min-1]	300
使用回転数 定格 [min-1]	1000
使用回転数 最大 [min-1]	3000
連続作動定格出力 定格 [W]	10
連続作動定格出力 最大 [W]	15
使用温度範囲 最小 [℃]	0
使用温度範囲 最大 [℃]	50
使用湿度範囲 最小 [%RH]	15
使用湿度範囲 最大 [%RH]	90
質量 定格	250

家電用 DNQ10MF (Fe Mg) プレート無し、カバー無し仕様

2023/03/22

[g]

お客様のご要望に応じたカスタム対応品となりますので詳細仕様及び受注ロットについては弊社営業にお問い合わせ下さい。

特性

