

## DNQ14MF (Fe Mg)

2023/03/22

### 概要



Φ 61 × L33 アウターローター方式直流無整流子モーター

モーター方式：3相DCブラシレスモーター

回転方向：CW and CCW

駆動制御回路内蔵

小型・軽量・高出力

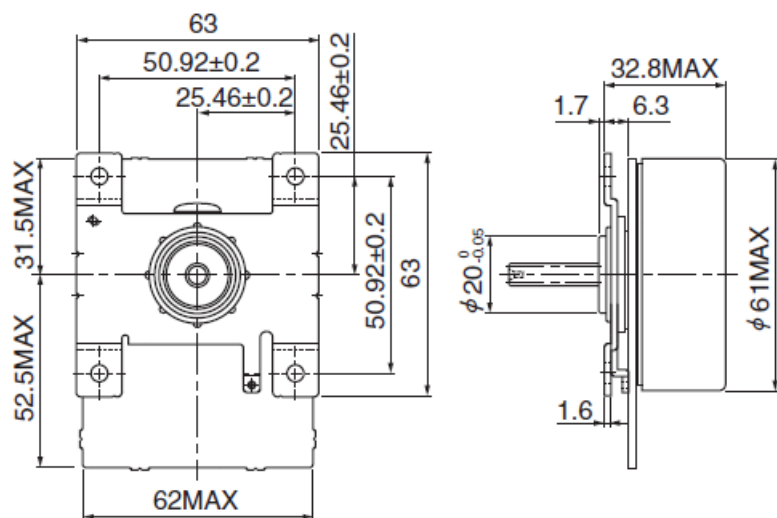
高効率

低騒音

過電流 / 拘束 保護

歯切り出力軸タイプも提供可能

### 外観図



# DNQ14MF (Fe Mg)

2023/03/22

## 仕様

使用電圧 最小 [VDC]	21.6
使用電圧 定格 [VDC]	24
使用電圧 最大 [VDC]	26.4
使用回転数 最小 [min-1]	600
使用回転数 最大 [min-1]	3000
連続作動定格出力 最大 [W]	40
ロータイナーシャ (参考値) 定格 [g・cm <sup>2</sup> ]	340
使用温度範囲 最小 [°C]	0
使用温度範囲 定格 [°C]	20
使用温度範囲 最大 [°C]	50
使用湿度範囲 最小 [%RH]	15
使用湿度範囲 最大 [%RH]	90
質量 最大 [g]	340

# DNQ14MF (Fe Mg)

2023/03/22

## 特性

