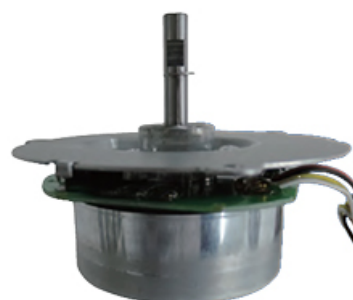


概要



Φ 68 × L45 アウターローター方式直流無整流子モーター
Ⓑ Φ 92 × L45 アウターローター方式直流無整流子モーター
モーター方式：3相DCブラシレスモーター

回転方向：CW and CCW

駆動制御回路内蔵

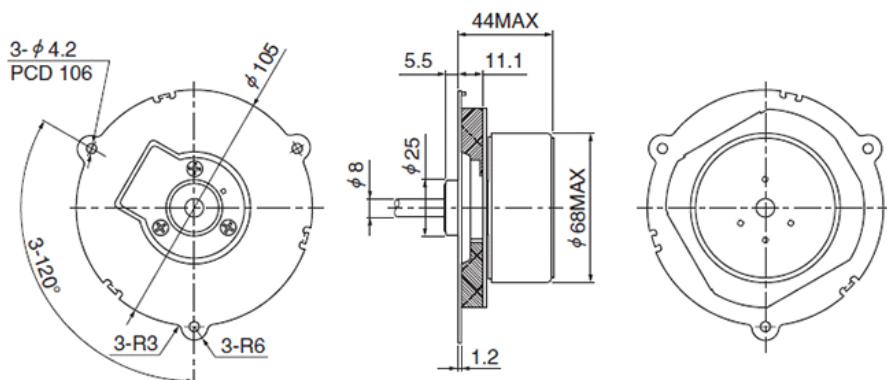
小型・軽量・高出力

高効率

低騒音

過電流 / 拘束 保護

外観図



- Connection / 接続
Lead wire / リード線
- Interface / インターフェイス
• Power Supply ... 24V
• GND
• Input Speed Control Signal (PWM or CLK) / 速度指令入力端子

仕様

ミネベアミツミ株式会社

Copyright©MinebeaMitsumi Inc. All right reserved.

使用電圧 最小 [VDC]	21.6
使用電圧 定格 [VDC]	24
使用電圧 最大 [VDC]	26.4
使用回転数 最小 [min-1]	300
使用回転数 定格 [min-1]	1000
使用回転数 最大 [min-1]	2000
連続作動定格出力 最大 [W]	69
使用温度範囲 最小 [°C]	0
使用温度範囲 最大 [°C]	50
使用湿度範囲 最小 [%RH]	15
使用湿度範囲 最大 [%RH]	90