

Minebea 家電用DNQ10MF (Fe Mg)

特徴 Characteristic

プレート無し、カバー無し仕様
No Plate No Cover

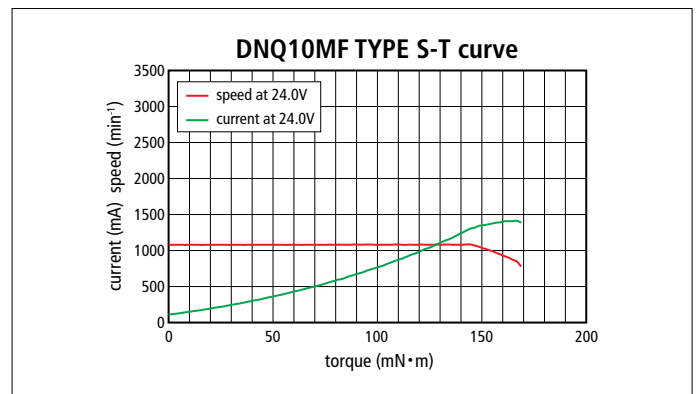
- モータ方式 Motor Type
3相 DC ブラシレスモータ
3 Phase DC Brushless Motor
- 回転方向 Direction of Rotation
CW and CCW
- 駆動制御回路内蔵 Control-Driver circuit built-in.
- 小型・軽量・高出力 Compact, Light Weight and High Output
- 高効率 High Efficiency
- 低騒音 Low Noise
- 過電流 / 拘束 保護 Overcurrent and Locked Rotor Protection



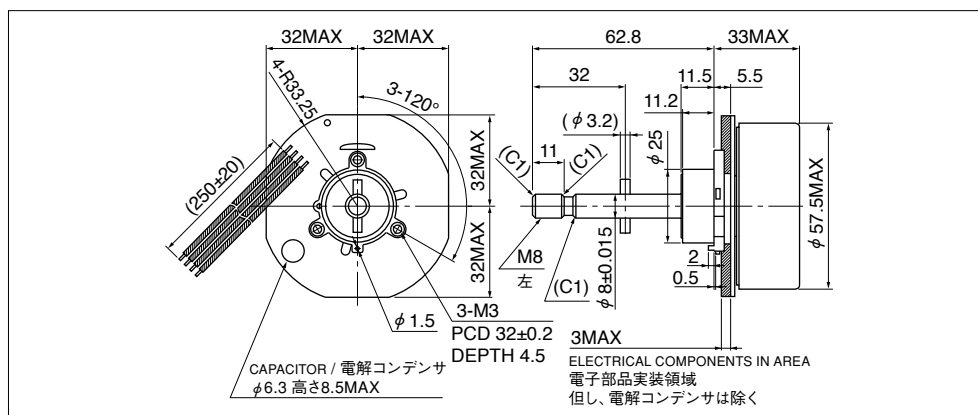
- $\phi 57 \times L33$ アウターロータ方式直流無整流子モータ
- DC Brushless motor outer rotor type

代表特性 Major Characteristic Parameters

項目	最小 Min.	定格 Nom.	最大 Max.	単位 Units
使用電圧 Operating Voltage	21.6	24	26.4	VDC
使用回転数 Operating Speed	300	1000	3000	min ⁻¹
連続作動定格出力 Continuous Rating Power		10	15	W
ロータイナーシャ (参考値) Rotor Inertia (Reference Value)		520		g·cm ²
使用温度範囲 Operating Temperature	0		50	°C
使用湿度範囲 Operating Humidity	15		90	%RH
質量 Motor Weight		250		g



外形寸法 (参考) Outside Dimension (Reference)



お客様のご要望に応じたカスタム対応品となりますので詳細仕様及び受注ロットについては弊社営業にお問い合わせ下さい。
Please contact our sales for detail specification & order lot QTY. (All custom product by customer's requirement)