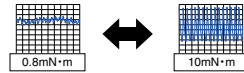


特徴 Characteristic

- Bearing / 軸受
Can be select to Oil retaining bearing or Ball bearing
/ 含油メタル、ボールベアリングを選択可能
- Connection / 接続
It corresponds to request. / ご要望に対応
- Detent torque / ディテントトルク
It is possible to adjust the detent torque upon request.
/ ご要望に応じてディテントトルクを調整可能
- Interface / インターフェース
 - Coil terminal / 巻線端子
 - Input & Output of Hall sensor or Hall IC
/ ホール素子またはホールICの入出力端子
- Circuit / 接続
Can respond to the mounting of the drive IC
/ 駆動回路の搭載も対応可
- Shaft / シャフト
 - It is possible to respond to the change of length, the shape of D-cut, the addition of the gear, etc..
/ 長さ変更、Dカット形状、ギヤ追加等、対応可能
 - Shaft output direction can be selected up and down.
/ 軸出力方向は上下を選択可能

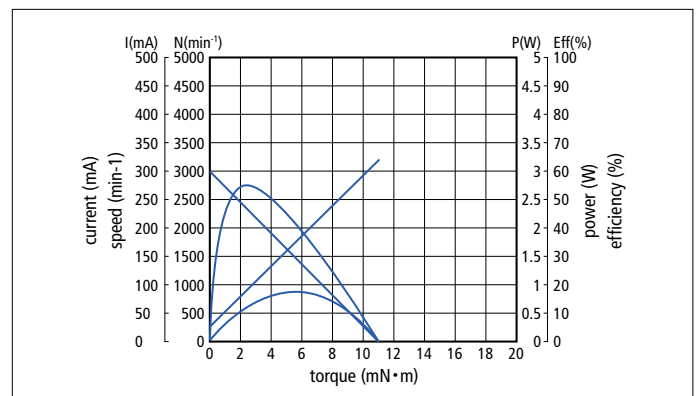


■ 3 Phase outer rotor type DC Brushless Motor /
3相アウターロータ型DCブラシレスモータ

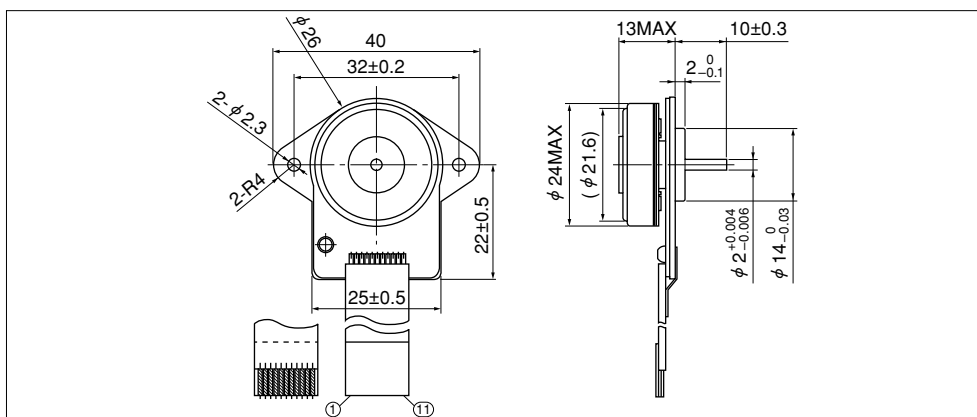
代表特性 (12V 時) Major Characteristic Parameters (at 12V)

項目	代表特性
無負荷回転数 No load speed	3000 [min ⁻¹]
起動トルク Starting torque	11 [mN·m]
起動電流 Starting current	320 [mA]
最大効率 Starting torque	55 [%] (at 2mN·m)
最大効率時回転数 Speed at maximal efficiency	2400 [min ⁻¹]
最大出力 Maximum output power	0.9 [W] (at 5.5mN·m)
最大出力時回転数 Speed at max output power	1500 [min ⁻¹]
Life at 20°C	5000 [hour]

※ Adjustable by winding / 巻線で調整可能



外形寸法 (参考) Outside Dimension (Reference)



お客様のご要望に応じたカスタム対応品となりますので詳細仕様及び受注ロットについては弊社営業にお問い合わせ下さい。
Please contact our sales for detail specification & order lot QTY. (All custom product by customer's requirement)