

M1N6

2023/03/22

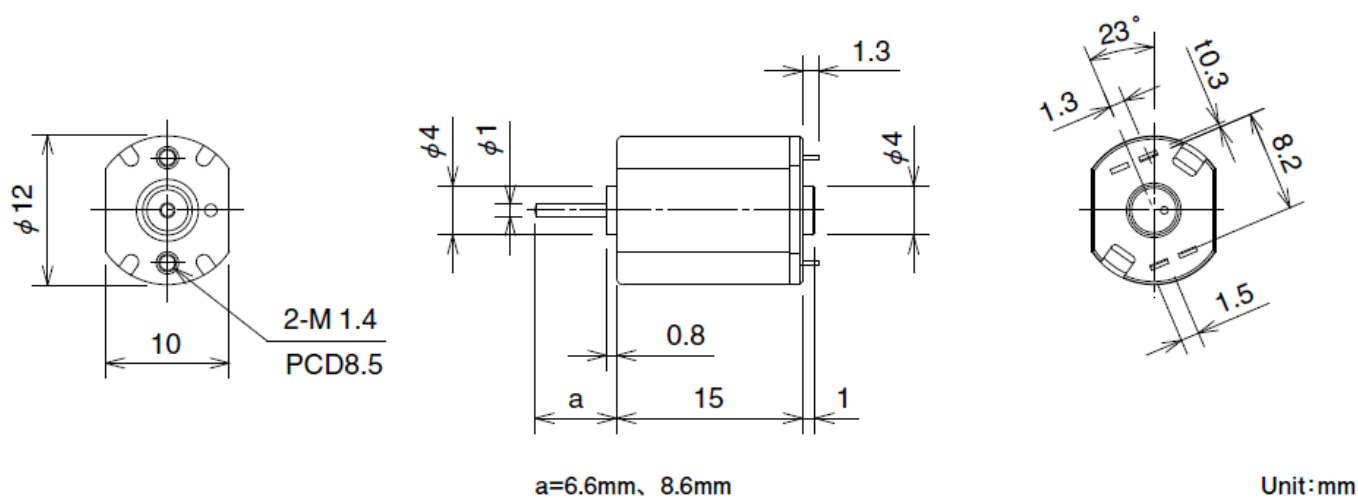
概要



形状：小判型

シャフト長：a = 6.6mm, 8.6mm

外観図



仕様

型式	駆動電圧 下限 [V]	駆動電圧 上限 [V]	定格電圧 [V]	無負荷回転数 [min ⁻¹]	無負荷電流 [mA]	定格負荷 [gf·cm]
M1N6FB08C	1.0	5.0	5.0	14100	30.0	2.00

M1N6

2023/03/22

M1N6GB95F	1.0	5.0	5.0	15700	35.0	2.00	
型式	定格負荷 [mN・m]	定格負荷回転数 [min-1]	定格負荷電流 [mA]	起動トルク [gf・cm]	起動トルク [mN・m]	起動電流 [mA]	シャフト長 [mm]
M1N6FB08C	0.20	11600	91	11.20	1.10	366	6.6
M1N6GB95F	0.20	13786	108	16.70	1.64	637	8.6

特性図

