

M36N-3E

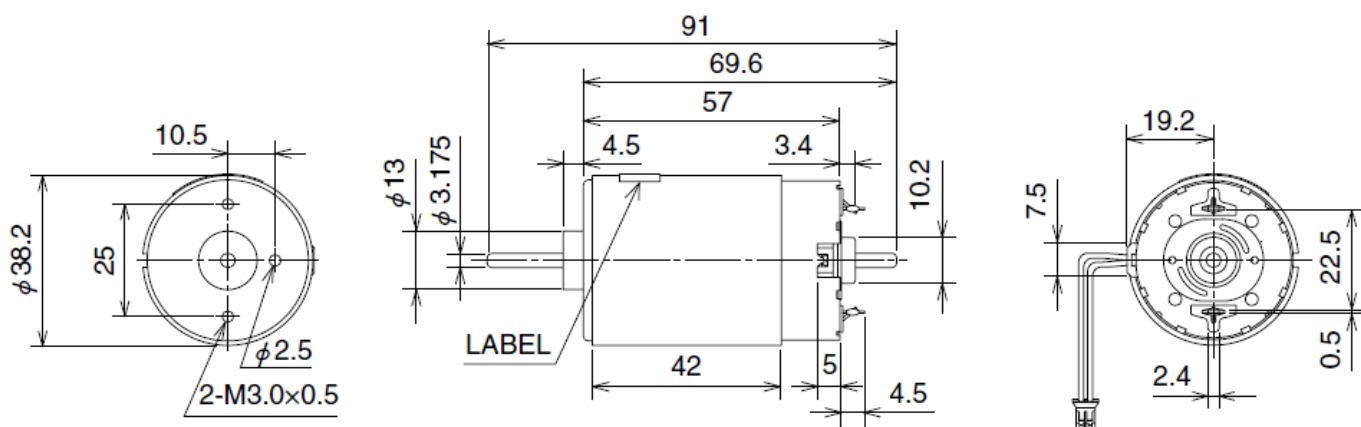
2023/03/22

概要



形状：丸型

外観図



Unit:mm

仕様

型式	駆動電圧 下限 [V]	駆動電圧 上限 [V]	定格電圧 [V]	無負荷回転数 [min-1]	無負荷電流 [mA]	定格負荷 [gf·cm]
M36N-3E	12.0	27.0	24.0	3300	70.0	691.00

定格負荷	定格負荷回転数	定格負荷電流	起動トルク	起動トルク	起動電流
------	---------	--------	-------	-------	------

M36N-3E

2023/03/22

型式	定格トルク [mN・m]	定格回転速度 [min-1]	定格電流 [mA]	起動トルク [gf・cm]	起動トルク [mN・m]	起動電流 [mA]
M36N-3E	67.70	2378	1051	2473.00	242.00	3582

※特性、シャフト長等についてはカスタム可能です。

特性図

