

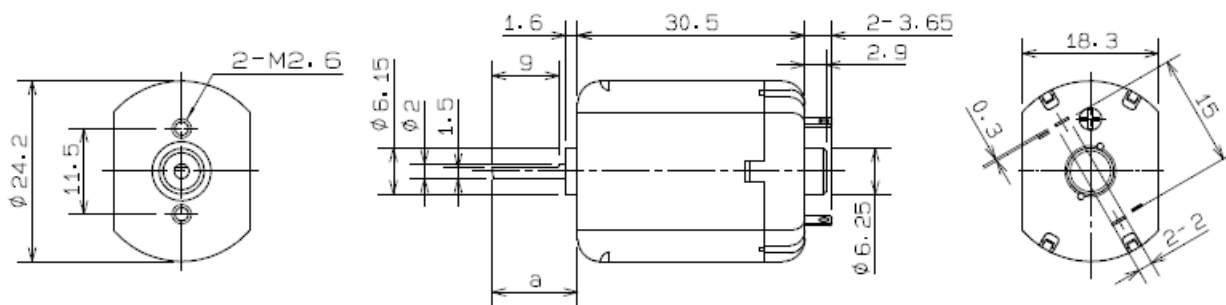
PAN14(オス端子)

2023/03/22

概要



外観図



仕様

型式	駆動電圧 下限 [V]	駆動電圧 上限 [V]	定格電圧 [V]	無負荷回転数 [min-1]	無負荷電流 [mA]	定格負荷 [gf·cm]
PAN14EE24MC	21.6	26.4	24.0	5594	18.0	12.00

型式	定格負荷 [mN·m]	定格負荷回転数 [min-1]	定格負荷電流 [mA]	起動トルク [gf·cm]	起動トルク [mN·m]	起動電流 [mA]
PAN14EE24MC	1.18	5162	47	155.80	15.30	393

PAN14(オス端子)

2023/03/22

特性図

