

PKN12

2023/03/22

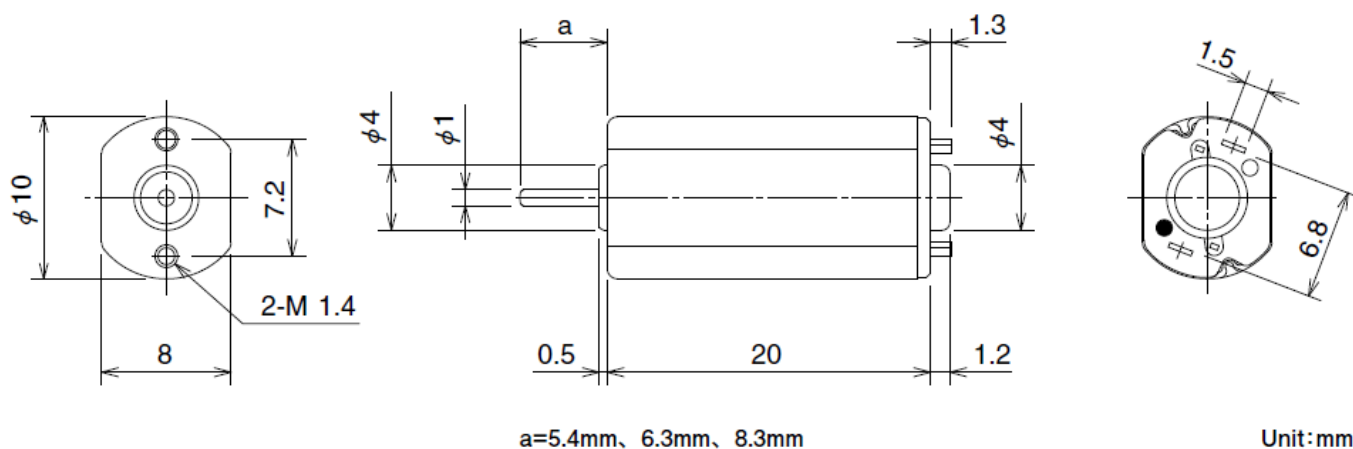
概要



形状：小判型

シャフト長：a = 6.3mm

外観図



仕様

型式	駆動電圧 下限 [V]	駆動電圧 上限 [V]	定格電圧 [V]	無負荷回転数 [min ⁻¹]	無負荷電流 [mA]	定格負荷 [gf·cm]
PKN12EB105C	1.0	4.0	3.0	10023	25.0	2.00
PKN12EC10C	1.0	5.0	4.5	15140	31.0	2.00

PKN12

2023/03/22

	1.0	5.0	4.5	17560	37.0	2.00	
型式	定格負荷 [mN・m]	定格負荷回転数 [min-1]	定格負荷電流 [mA]	起動トルク [gf・cm]	起動トルク [mN・m]	起動電流 [mA]	シャフト長 [mm]
PKN12EB105C	0.20	7796	102	9.20	0.90	370	5.4
PKN12EC10C	0.20	12700	105	12.50	1.23	500	6.3
PKN12EB110E	0.20	15300	130	15.50	1.52	711	8.3

特性図

