

PKN7

2023/03/22

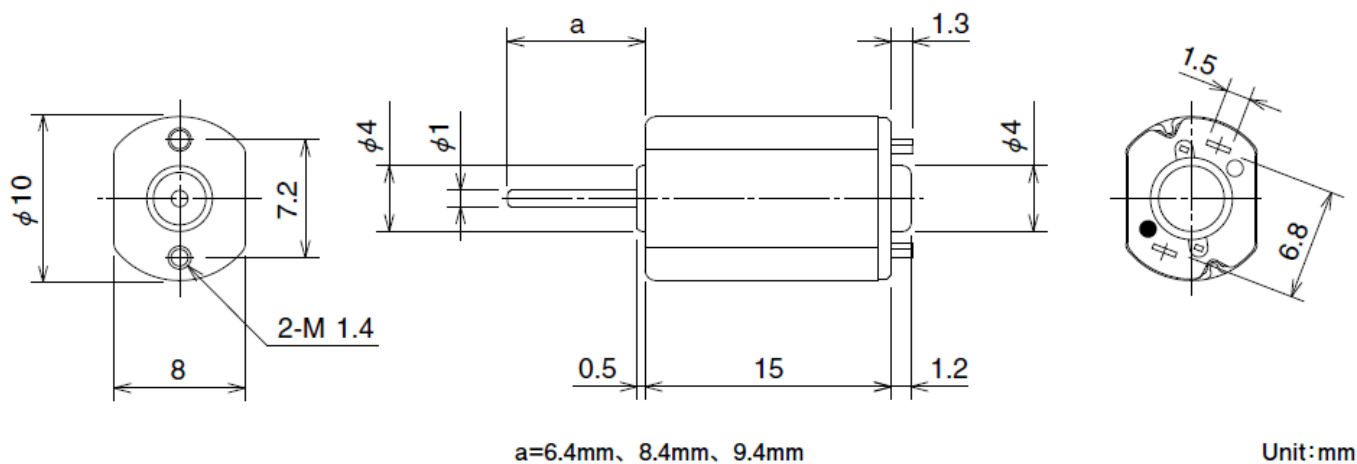
概要



形状：小判型

シャフト長：a = 6.4mm, 8.4mm, 9.4mm

外観図



仕様

| 型式 | 駆動電圧 下限 [V] | 駆動電圧 上限 [V] | 定格電圧 [V] | 無負荷回転数 [min ⁻¹] | 無負荷電流 [mA] | 定格負荷 [gf·cm] |
|-----------|-------------------|-------------------|-------------|--------------------------------|---------------|-----------------|
| PKN7EC70B | 1.0 | 4.0 | 3.0 | 7787 | 11.0 | 1.00 |
| PKN7EC85D | 1.0 | 4.0 | 3.0 | 11231 | 18.0 | 1.00 |

PKN7

2023/03/22

| | | | | | | |
|------------|-----|-----|-----|-------|------|------|
| PKN7EC10C | 1.0 | 4.0 | 3.0 | 15344 | 28.0 | 2.00 |
| PKN7EB105C | 1.0 | 4.0 | 3.0 | 15844 | 29.0 | 2.00 |

| 型式 | 定格負荷 [mN・m] | 定格負荷回転数 [min-1] | 定格負荷電流 [mA] | 起動トルク [gf・cm] | 起動トルク [mN・m] | 起動電流 [mA] | シャフト長 [mm] |
|------------|----------------|--------------------|----------------|------------------|-----------------|--------------|---------------|
| PKN7EC70B | 0.10 | 5920 | 40 | 4.30 | 0.42 | 132 | 6.4 |
| PKN7EC85D | 0.10 | 9444 | 60 | 6.40 | 0.63 | 278 | 9.4 |
| PKN7EC10C | 0.20 | 11430 | 143 | 8.00 | 0.78 | 479 | 8.4 |
| PKN7EB105C | 0.20 | 12130 | 151 | 8.70 | 0.85 | 550 | 8.4 |

特性図

