

PPN13

2023/03/22

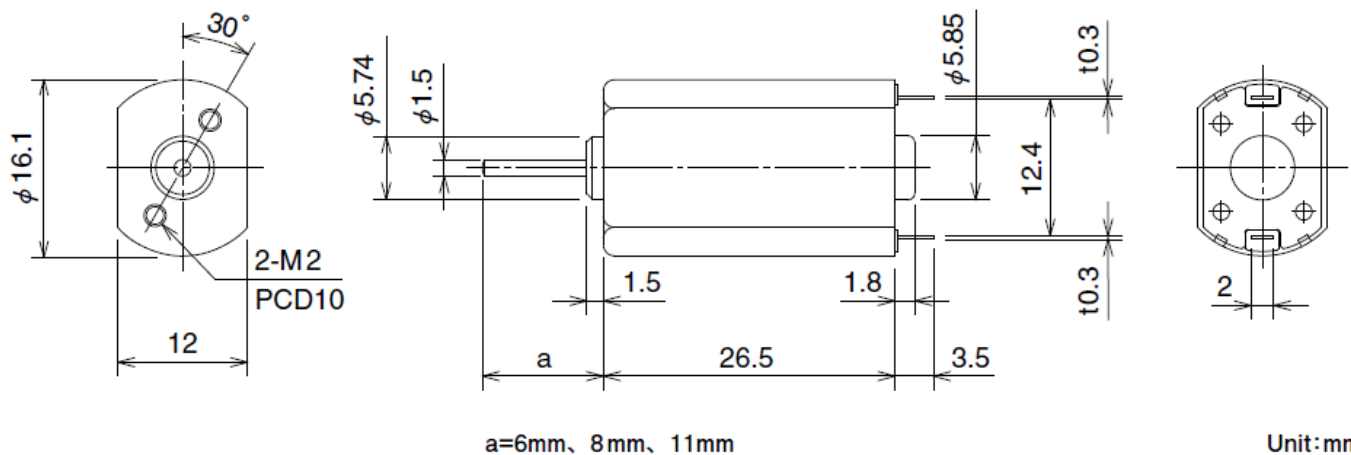
概要



形状：小判型

シャフト長：a = 11mm

外観図



仕様

型式	駆動電圧 下限 [V]	駆動電圧 上限 [V]	定格電圧 [V]	無負荷回転数 [min ⁻¹]	無負荷電流 [mA]	定格負荷 [gf·cm]
PPN13PB10A	2.0	9.0	7.4	7000	29.0	7.50
PPN13PB11B	2.0	9.0	7.4	9100	34.0	7.50

PPN13

2023/03/22

PPN13PB12C	2.0	9.0	5.0	7100	34.0	5.00	
型式	定格負荷 [mN・m]	定格負荷回転数 [min-1]	定格負荷電流 [mA]	起動トルク [gf・cm]	起動トルク [mN・m]	起動電流 [mA]	シャフト長 [mm]
PPN13PB10A	0.74	5650	108	39.60	3.88	442	6.0
PPN13PB11B	0.74	7450	137	41.70	4.09	601	8.0
PPN13PB12C	0.49	6100	114	36.60	3.59	618	11.0

特性図

