

# SE18M

2023/03/22

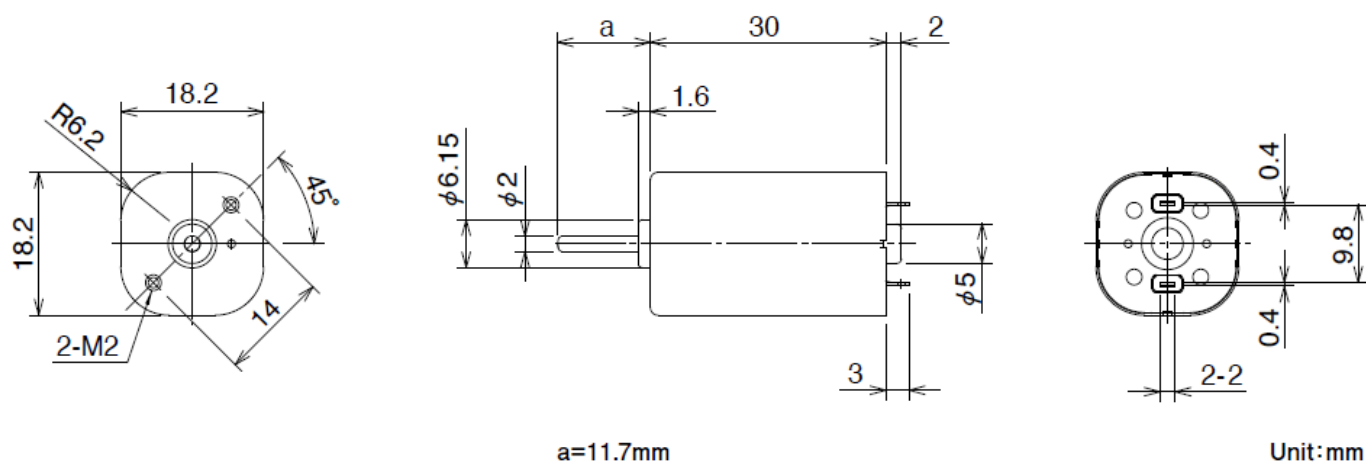
## 概要



形状：角型

シャフト長：a = 11.7mm

## 外観図



## 仕様

型式	駆動電圧 下限 [V]	駆動電圧 上限 [V]	定格電圧 [V]	無負荷回転数 [min-1]	無負荷電流 [mA]	定格負荷 [gf·cm]
SE18M1ETY	8.0	13.0	12.0	3260	44.0	51.00
SE18M1LTY	8.0	13.0	12.0	5020	75.0	71.40

# SE18M

2023/03/22

型式	定格負荷 [mN・m]	定格負荷回転数 [min-1]	定格負荷電流 [mA]	起動トルク [gf・cm]	起動トルク [mN・m]	起動電流 [mA]	シャフト長 [mm]
SE18M1ETY	5.00	2675	190	285.00	27.90	858	11.7
SE18M1LTY	7.00	4210	395	440.00	43.20	2045	11.7

## 特性図

