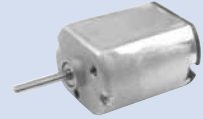


PPN7 (φ 15.6 x 12 x 18.6mm)

Metal Brush

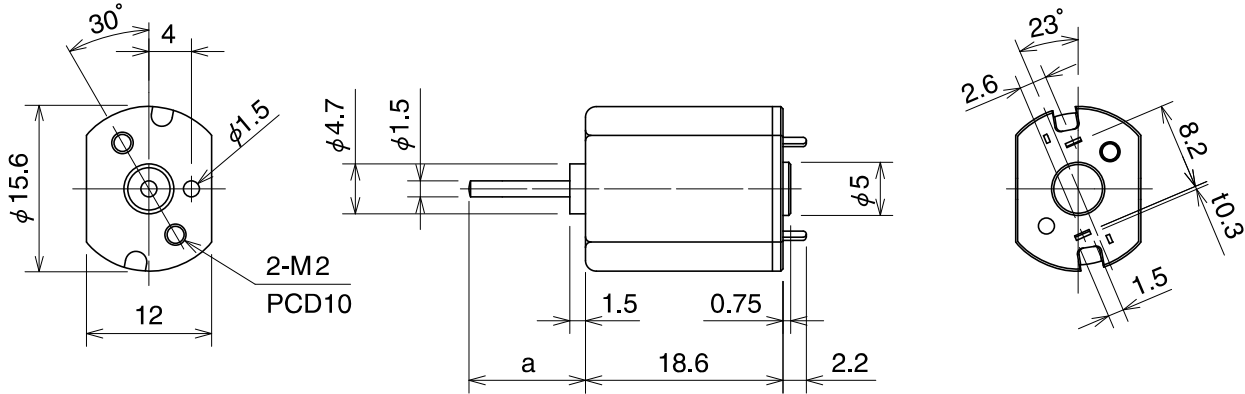


Weight:10.0g

主要用途 / Applications

Audio, Robot, Door Lock

外観寸法 / External Dimensions



a=7mm、11mm

Unit:mm

参考特性 / Reference Characteristics

型式 Model	電圧 Voltage		無負荷 No Load		定格負荷 Rated Load		定格負荷 Rated Load		起動トルク Starting Torque		起動電流 Starting Current	シャフト長 Shaft Length
	駆動電圧 Operating	定格電圧 Rated	回転数 Speed	電流 Current			回転数 Speed	電流 Current				
	(V)	(V)	(min ⁻¹)	(mA)	(gf·cm)	(mN·m)	(min ⁻¹)	(mA)	(gf·cm)	(mN·m)	(mA)	(mm)
PPN7PA08B	2 to 7	2.5	3050	21	1	0.10	2600	35	6.9	0.68	118	7
PPN7PA09C	2 to 7	6	10520	47	5	0.49	8000	144	20.5	2.01	443	11
PPN7PA10C	2 to 7	6	12000	47	5	0.49	9500	157	23.6	2.31	567	11
PPN7PA11B	2 to 7	5	12000	57	5	0.49	9400	191	22.7	2.22	673	7
PPN7PA12C	2 to 7	5	14000	84	5	0.49	11600	235	29.5	2.89	957	11

特性図 / Characteristics

