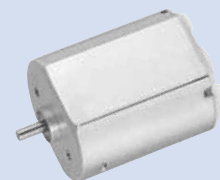


M22E-14 (φ 22 x 18.5 x 26mm)

Metal Brush

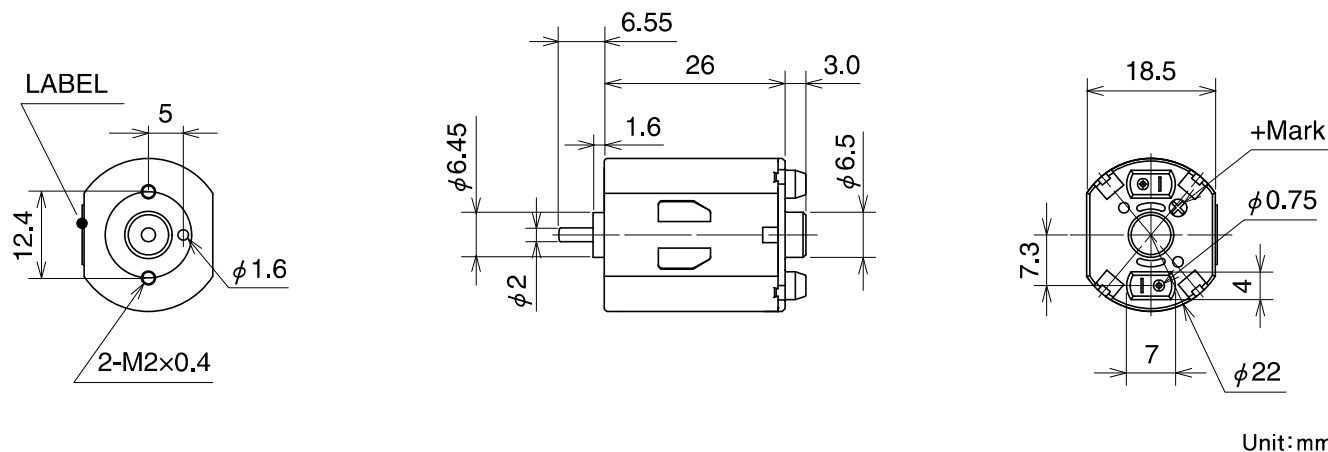


Weight:28.2g

主要用途 / Applications

Shaver

外観寸法 / External Dimensions



参考特性 / Reference Characteristics

型式 Model	電圧 Voltage		無負荷 No Load		定格負荷 Rated Load		定格負荷 Rated Load		起動トルク Starting Torque		起動電流 Starting Current	シャフト長 Shaft length
	駆動電圧 Operating	定格電圧 Rated	回転数 Speed	電流 Current	定格負荷 Rated Load		回転数 Speed	電流 Current	起動トルク Starting Torque		(mA)	(mm)
	(V)	(V)	(min ⁻¹)	(mA)	(gf·cm)	(mN·m)	(min ⁻¹)	(mA)	(gf·cm)	(mN·m)		
M22E-14	2.5 to 4	3.6	9300	155	19.4	1.90	8200	650	164	16.1	6000	—*

※ 特性、シャフト長等についてはカスタム可能 / Characteristics and the shaft length can be customized.

特性図 / Characteristics

