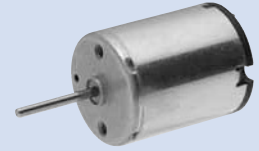


# M25N-1 (φ 24.4 x 30.8mm)

Carbon Brush

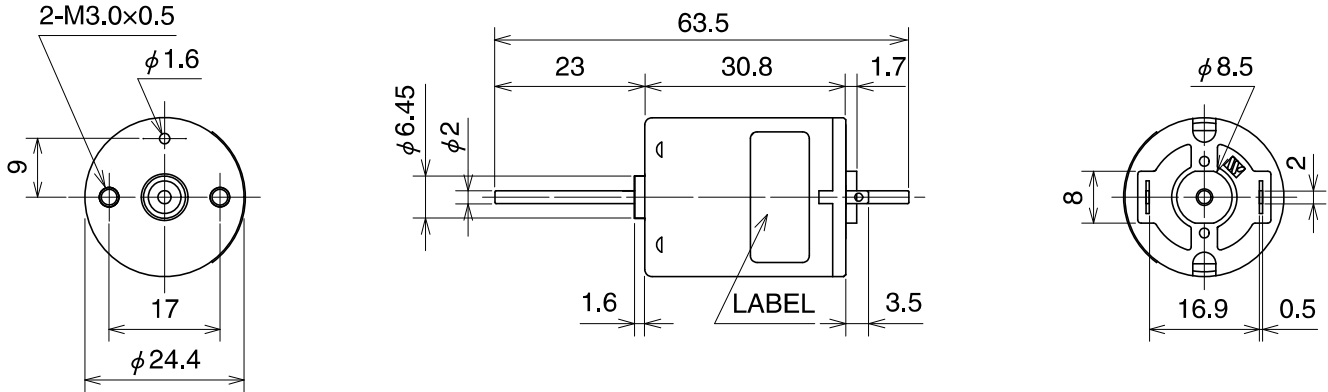


Weight:46.8g

## 主要用途 / Applications

Printer

## 外観寸法 / External Dimensions



Unit:mm

## 参考特性 / Reference Characteristics

型式 Model	電圧 Voltage		無負荷 No Load		定格負荷 Rated Load		定格負荷 Rated Load		起動トルク Starting Torque		起動電流 Starting Current	シャフト長 Shaft length
	駆動電圧 Operating	定格電圧 Rated	回転数 Speed	電流 Current			回転数 Speed	電流 Current				
	(V)	(V)	(min <sup>-1</sup> )	(mA)			(min <sup>-1</sup> )	(mA)				
M25N-1	12 to 24	12	5500	35	31.6	3.10	4500	193	164	16.1	938	—*
	12 to 35	28	16000	70	100.0	9.80	12115	694	412	40.4	2642	—*

\* 特性、シャフト長等についてはカスタム可能 / Characteristics and the shaft length can be customized.

## 特性図 / Characteristics

