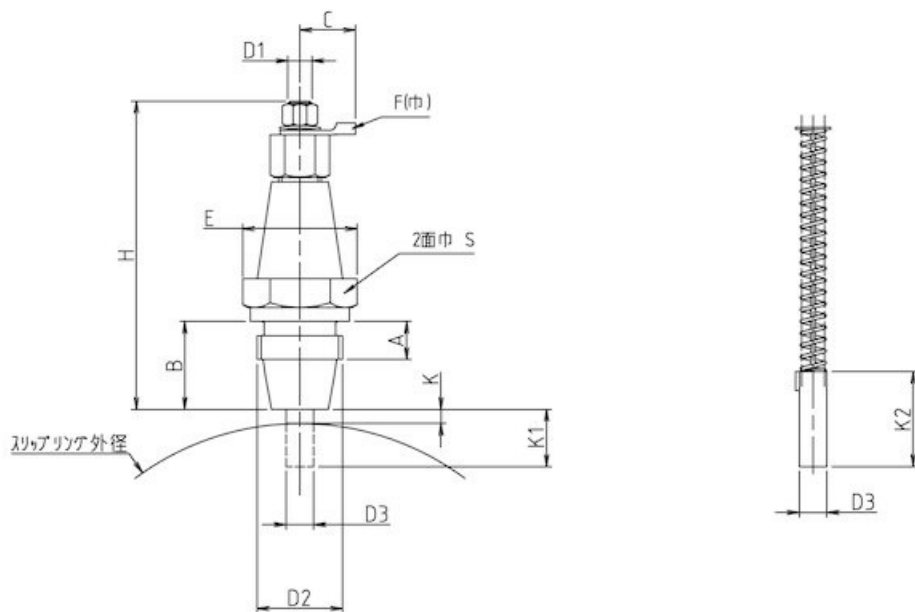


GR31-62

ブラシホルダー及びブラシ

2023/03/22

外観図



仕様

型式	用途	ブラシホルダー	ブラシ許容電流 [A]	ブラシ許容速度 [m/s]	ブラシ荷重 [N]	ブラシ質量 [g]
Gr31	乾式	Gr30	1.5	40	2.5	33.0
Gr32	湿式	Gr30	1.5	6	10.0	33.5
Gr61	乾式	Gr60	3.0	40	3.5	61.5
Gr62	湿式	Gr60	3.0	12	20.0	64.0

寸法

寸法 A	寸法 B	寸法 C		
------	------	------	--	--

GR31-62

ブラシホルダー及びブラシ

2023/03/22

型式	[mm]	[mm]	[mm]	寸法 D1	寸法 D2	寸法 D3
Gr31	7	15	11.7	M4	M14 P=1.5	4
Gr32	7	15	11.7	M4	M14 P=1.5	4
Gr61	8	19	11.7	M5	M18 P=1.5	6
Gr62	8	19	11.7	M5	M18 P=1.5	6

型式	寸法 E	寸法 F	寸法 H	寸法 K	寸法 K1	寸法 K2	寸法 S
Gr31	19.6	2.4	54	3	10	16	17
Gr32	19.6	2.4	54	3	10	16	17
Gr61	24.2	2.4	65	3	16	20	21
Gr62	24.2	2.4	65	3	16	20	21

注記

1. 速度が許容速度を超える場合はご照会ください。
2. 励磁電流が3A以上か、速度が6m/s以上で湿式の場合はスリップリング1個について2個のGr62が必要です。
3. 質量はブラシとブラシホルダーを含めています。