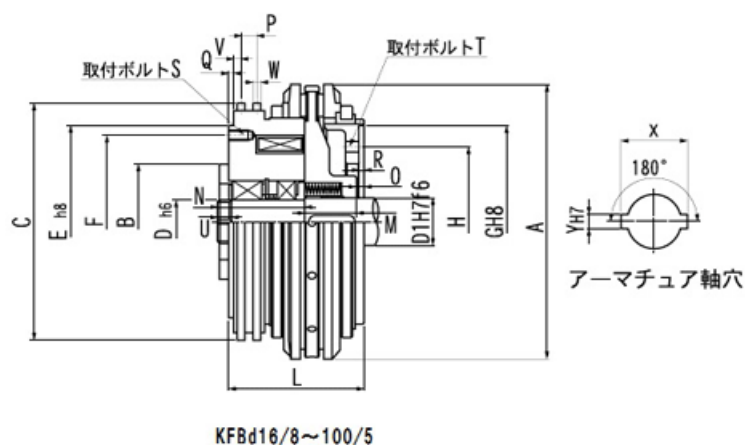
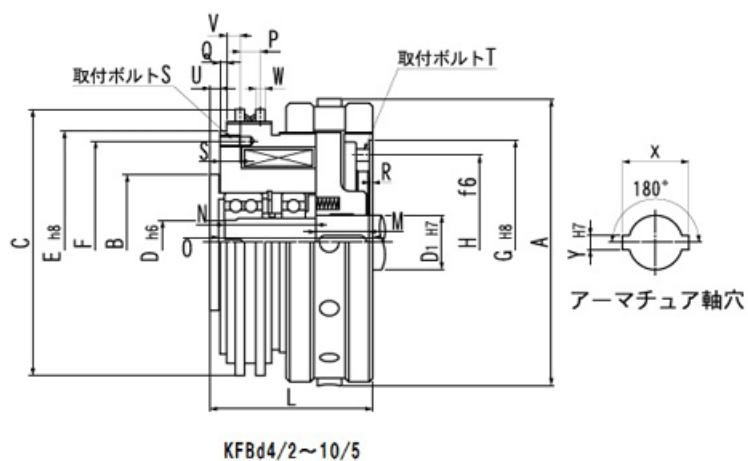


KFBdタイプ

負作動形ブレーキ付クラッチ

2023/03/22

外観図



型式番号例

KFBd **4/2** - **000** **B**

機種記号 サイズ 仕様番号 電圧仕様

KFBdタイプ

負作動形ブレーキ付クラッチ

2023/03/22

仕様

型式	最大回転速度 [min ⁻¹]	質量 [kg]	動クラッチトルク [N・m]	静クラッチトルク [N・m]	動ブレーキトルク [N・m]	静ブレーキトルク [N・m]
KFBd4/2	1800	12.10	40	44	20	22
KFBd6.3/3	1800	15.30	63	70	30	33
KFBd10/5	1800	19.60	100	110	50	55
KFBd16/8	1800	35.00	60	180	80	88
KFBd25/12	1800	42.00	250	280	120	132
KFBd40/20	1800	63.00	400	440	200	220
KFBd63/30	1800	87.00	630	690	300	330
KFBd100/50	1800	139.00	1000	1100	500	550

型式	コイル 20℃ 電圧 DC [V]	コイル 20℃ 入 力 [W]	コイル 20℃ 電 流 [A]	適用ブラシサイ ズ	空隙 吸引 時 [mm]	空隙 解放 時 [mm]
KFBd4/2	24	48.0	1.99	Gr05	0.5	1.0
KFBd6.3/3	24	71.0	2.95	Gr10	0.5	1.0
KFBd10/5	24	73.0	3.06	Gr10	0.5	1.0
KFBd16/8	24	81.2	3.38	Gr10	0.6	1.2
KFBd25/12	24	82.1	3.42	Gr10	0.6	1.2
KFBd40/20	24	133.0	5.55	Gr10	0.6	1.2
KFBd63/30	24	156.0	6.50	Gr10	0.6	1.2
KFBd100/50	110	203.0	1.85	Gr10	0.6	1.2

直径

型式	直径 A [mm]	直径 B [mm]	直径 C [mm]	直径 D h6 [mm]	直径 D ねじ [mm]	直径 D1 H7 [mm]
KFBd4/2	180	80.0	165	25	-	30
KFBd6.3/3	195	90.0	180	30	-	35
KFBd10/5	212	100.0	196	35	-	40
KFBd16/8	255	115.0	225	40	M40×1.5	45
KFBd25/12	285	120.0	245	45	M45×1.5	50

KFBdタイプ

負作動形ブレーキ付クラッチ

2023/03/22

KFBd40/20	315	130.0	265	50	M50×1.5	55
KFBd63/30	365	150.0	310	60	M60×2	65
KFBd100/50	420	175.0	350	70	M70×2	75

型式	直径 E h8 [mm]	直径 F [mm]	直径 G H8 [mm]	直径 H [mm]
KFBd4/2	136	120.0	130	114
KFBd6.3/3	145	130.0	135	116
KFBd10/5	164	148.0	150	128
KFBd16/8	190	170.0	180	150
KFBd25/12	200	180.0	200	155
KFBd40/20	220	195.0	210	170
KFBd63/30	255	230.0	255	210
KFBd100/50	290	260.0	290	240

長さ

型式	長さ L [mm]	長さ M [mm]	長さ N [mm]	長さ O [mm]	長さ P [mm]	長さ Q [mm]
KFBd4/2	98.0	31.0	51.0	90.0	12.0	2.0
KFBd6.3/3	11.0	36.0	58.0	102.0	15.0	5.0
KFBd10/5	120.0	40.0	67.0	112.0	15.0	5.0
KFBd16/8	135.0	51.0	88.0	8.0	16.0	3.0
KFBd25/12	142.0	56.0	90.0	8.0	16.0	5.0
KFBd40/20	168.0	63.0	110.0	9.0	16.0	5.0
KFBd63/30	178.0	73.0	110.0	9.0	16.0	5.0
KFBd100/50	205.0	85.0	124.0	11.0	17.0	5.0

型式	長さ R [mm]	長さ U [mm]	長さ V [mm]	長さ W [mm]
KFBd4/2	2.0	7.0	9.0	6
KFBd6.3/3	2.0	7.0	7.5	7
KFBd10/5	2.0	7.0	9.5	7
KFBd16/8	5.0	15.0	9.0	8
KFBd25/12	5.0	15.0	8.0	8
KFBd40/20	6.0	15.0	9.0	8

KFBdタイプ

負作動形ブレーキ付クラッチ

2023/03/22

KFBd63/30	6.0	15.0	9.0	8
KFBd100/50	8.0	15.0	11.0	8

その他寸法・仕様

型式	慣性モーメントJ 駆動側 [×10 ⁻² kg・m ²]	慣性モーメントJ 被駆動側 [×10 ⁻² kg・m ²]	取付 穴 T	アーマチュア キー溝 X [mm]	アーマチュアキー 溝 Y H7 [mm]	取付タップ 穴 の深さ [mm]
KFBd4/2	0.0070	0.0275	4-Φ9	36.6	8	14
KFBd6.3/3	0.0095	0.0425	4-Φ9	42.6	10	15
KFBd10/5	0.0145	0.0675	6-Φ9	47.6	10	15
KFBd16/8	0.0375	0.1375	4-Φ9	52.6	12	20
KFBd25/12	0.0575	0.2125	4-Φ9	57.6	12	20
KFBd40/20	0.0975	0.3800	6-Φ9	65.6	15	20
KFBd63/30	0.2280	0.6680	4-Φ9	77.6	18	20
KFBd100/50	0.4900	1.4380	6-Φ9	87.6	20	25

型式	取付タップ S
KFBd4/2	4-M8
KFBd6.3/3	4-M8
KFBd10/5	6-M8
KFBd16/8	4-M8
KFBd25/12	4-M8
KFBd40/20	6-M8
KFBd63/30	4-M8
KFBd100/50	6-M8

注記

- 1.本品には電源投入時に定格の2~4倍の電圧を印加する（約1.0s）過励磁方式の電源をご使用ください。（電源装置については電磁クラッチ/ブレーキ用電源装置をご参照の上、別途ご用命願います。）
- 2.給電部品は付属致しませんので電磁クラッチ/ブレーキ用電装品をご参照の上、別途ご用命願います。