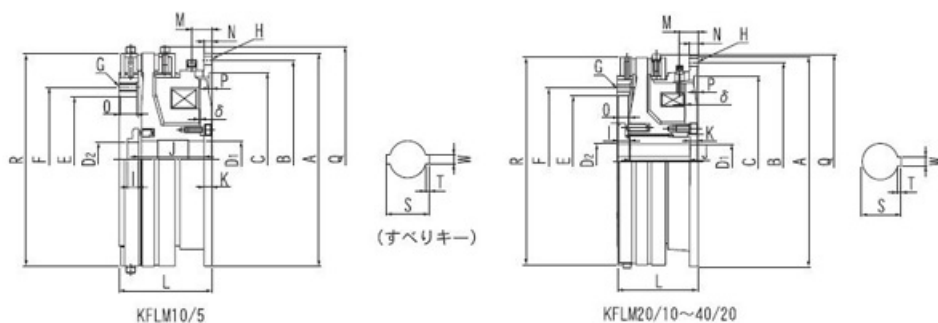


KFLMタイプ

負作動形ブレーキ付クラッチ

2023/03/22

外観図



型式番号例

KFLM 機種記号
10/5 サイズ
- 000 仕様番号
D 電圧仕様

仕様

型式	最大回転速度 [min ⁻¹]	質量 [kg]	動クラッチトルク [N・m]	静クラッチトルク [N・m]	動ブレーキトルク [N・m]	静ブレーキトルク [N・m]
KFLM10/5	1800	20.00	100	110	50	55
KFLM20/10	1800	41.00	200	220	100	110
KFLM40/20	1500	65.00	400	440	200	220

型式	コイル 20℃ 電圧 DC [V]	コイル 20℃ 入力 [W]	コイル 20℃ 電流 [A]	空隙 吸引時 [mm]	空隙 解放時 [mm]
KFLM10/5	90	79.2	0.88	0.5	1.0
KFLM20/10	90	111.0	1.23	0.5	1.0

KFLMタイプ

負作動形ブレーキ付クラッチ

2023/03/22

KFLM40/20	90	164.7	1.83	0.6	1.2

直径

型式	直径 A [mm]	直径 B [mm]	直径 C H7 [mm]	直径 D1 H7 [mm]	直径 D2 [mm]	直径 E H7 [mm]
KFLM10/5	226	210.0	185	40	35	135
KFLM20/10	290	270.0	225	45	45	175
KFLM40/20	345	320.0	275	55	55	210

型式	直径 F [mm]	直径 Q [mm]	直径 R [mm]
KFLM10/5	155.0	242	226
KFLM20/10	200.0	297	285
KFLM40/20	235.0	345	334

長さ

型式	長さ I [mm]	長さ J [mm]	長さ K [mm]	長さ L [mm]	長さ M [mm]	長さ N [mm]
KFLM10/5	12.0	72	8.0	101.0	22.0	9.0
KFLM20/10	16.0	90	20.0	125.5	23.0	13.0
KFLM40/20	20.0	98	13.0	132.0	30.0	14.0

型式	長さ O [mm]	長さ P [mm]
KFLM10/5	19.0	3.0
KFLM20/10	24.0	5.0
KFLM40/20	21.0	7.0

KFLMタイプ

負作動形ブレーキ付クラッチ

2023/03/22

その他寸法・仕様

型式	慣性モーメントJ 駆動側 [$\times 10^{-2} \text{kg} \cdot \text{m}^2$]	慣性モーメントJ 被駆動側 [$\times 10^{-2} \text{kg} \cdot \text{m}^2$]	取付穴 G [mm]	取付穴 H [mm]	軸穴 S [mm]	軸穴 T [mm]
KFLM10/5	3.0000	3.2500	6-M8	6- $\Phi 9$	47.0	0.5
KFLM20/10	9.3000	12.0000	6-M10	6- $\Phi 12$	48.7	3.7
KFLM40/20	15.5000	26.0000	8-M12	6- $\Phi 13$	60.0	5.0

型式	軸穴 W H7 [mm]
KFLM10/5	10
KFLM20/10	12
KFLM40/20	15

注記

- 本品には電源投入時に定格の2~4倍の電圧を印加する（約1.0s）過励磁方式の電源をご使用ください。（電源装置については電磁クラッチ/ブレーキ用電源装置をご参照の上、別途ご用命願います。）
- 給電部品は付属致しませんので電磁クラッチ/ブレーキ用電装品をご参照の上、別途ご用命願います。