

MBOタイプ

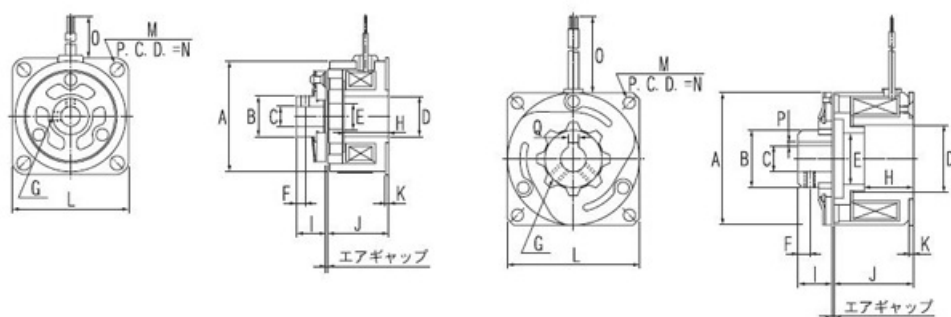
乾式単板オープン形ブレーキ

2024/02/28

外観図

図 1

図 2



型式番号例

MBO - **30** **A** - **000**
 機種記号 サイズ 電圧仕様 仕様番号

仕様

型式	質量 [kg]	静摩擦トルク [N・m]	電圧 DC [V]	入力 (20℃) [W]
MBO-30	100.00	0.25	12, 24	4.4
MBO-40	180.00	0.8	12, 24	6
MBO-45	280.00	1	12, 24	6
MBO-50	400.00	2	12, 24	6

MBOタイプ

乾式単板オープン形ブレーキ

2024/02/28

寸法

型式	寸法 エアギャップ [mm]	寸法 A [mm]	寸法 B [mm]	寸法 C H7 [mm]	寸法 D H7 [mm]	寸法 E [mm]
MBO-30	0.3	φ33	φ12	+0.012 φ6 -0	+0.018 φ12 -0	φ8
MBO-40	0.3	φ40	φ13	+0.012 φ6 -0	+0.018 φ15 -0	φ10
MBO-45	0.3	φ46	φ20	+0.015 φ8 -0	+0.018 φ12 -0	φ18.5
MBO-50	0.3	φ53	φ22	+0.015 φ10 -0	+0.021 φ26 -0	φ20

型式	寸法 F [mm]	寸法 G [mm]	寸法 H [mm]	寸法 I [mm]	寸法 J [mm]	寸法 K [mm]	寸法 L [mm]
MBO-30	3	2×M3	13.5	9	18.1	1	□35
MBO-40	3.5	2×M3	17	10	23	1.6	□45
MBO-45	4	2×M4	15.5	12	27.5	1.5	□46
MBO-50	5	2×M4	19	14	30.5	1.5	□53

型式	寸法 M [mm]	寸法 N (P.C.D.) [mm]	寸法 O [mm]	寸法 P [mm]	寸法 Q [mm]
MBO-30	4×φ4	φ40 ±0.3	150 min	-	-
MBO-40	4×φ4.5	φ52 ±0.3	150 min	-	-
MBO-45	4×φ4.5	φ56 ±0.5	250 min	0.9	2.5
MBO-50	4×φ4.5	φ63 ±0.5	250 min	1.5	4

その他寸法・仕様

型式	慣性モーメントJ [×10 ⁻⁵ kg・m ²]
MBO-30	0.1300
MBO-40	0.3500
MBO-45	1.1300

MBOタイプ

乾式単板オープン形ブレーキ

2024/02/28

MBO-50	2.5000
--------	--------

注記

- 静摩擦トルクは、エアギャップを0.3に設定したときのものです。
- 寸法Gは、六角穴付止ネジです。

モーターの種類、業界別
モーター用途、選定方法
等、モーターにまつわるお
役立ち情報が満載です。

熱やホコリ、振動など厳しい環境でも制御が可能。脱調レスを実現した高精度モーター。

「高効率・低消費電力／低騒音／リサイクル可能／小型・軽量化」4つの特徴をもつアウトローター型ブラシレスモーター。

ミネベアミツミの技術情報やイベント情報をはじめ、お役立ち情報をお届けします

メールマガジン無料登録