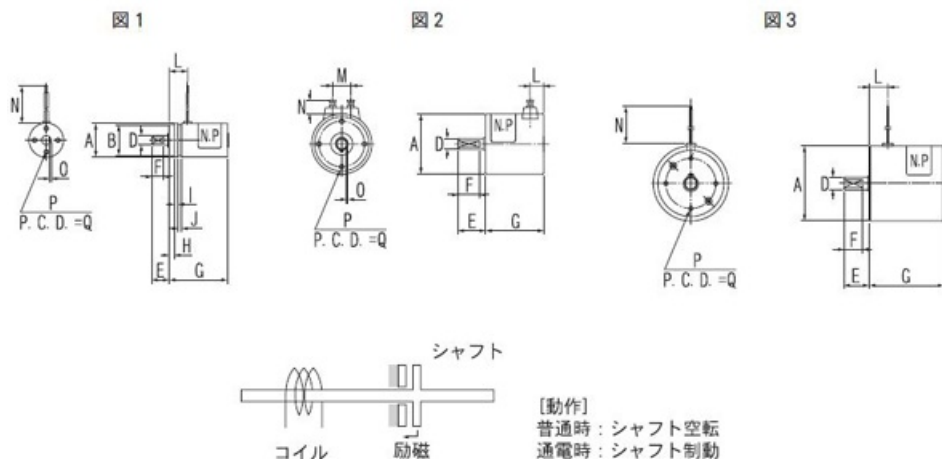


MBタイプ

乾式単板クローズ形ブレーキ

2023/03/22

外観図



型式番号例

MB - **20** **A** - **000**
 機種記号 サイズ 電圧仕様 仕様番号

仕様

型式	質量 [kg]	静摩擦トルク [N・m]	電圧 DC [V]	入力 (20℃) [W]
MB-20	70.00	0.08	12, 24	2
MB-30	160.00	0.25	12, 24	4.5
MB-40	340.00	0.8	12, 24	6
MB-50	700.00	2	12, 24	6

MBタイプ

乾式単板クローズ形ブレーキ

2023/03/22

寸法

型式	寸法 A [mm]	寸法 B [mm]	寸法 D h7(軸径) [mm]	寸法 E [mm]	寸法 F [mm]	寸法 G [mm]
MB-20	φ20	+0 φ18 -0.05	+0 φ5 -0.012	10	7	35
MB-30	φ33	-	+0 φ6 -0.012	15	12	32
MB-40	φ44	-	+0 φ6 -0.012	15	12	39
MB-50	φ60	-	+0 φ10 -0.015	20	15	60

型式	寸法 H [mm]	寸法 I [mm]	寸法 J [mm]	寸法 L [mm]	寸法 M [mm]	寸法 N [mm]	寸法 O [mm]
MB-20	3	2	2	12	-	200 min	0.5
MB-30	-	-	-	8	10	10 max	0.5
MB-40	-	-	-	13	12	10 max	0.5
MB-50	-	-	-	15	-	250 min	1

型式	寸法 P (両側) [mm]	寸法 Q (P.C.D.) [mm]
MB-20	M2.6 深さ4(シャフト①側)	φ14 ±0.2
MB-30	M3 深さ4	φ25 ±0.2
MB-40	M4 深さ4	φ30 ±0.2
MB-50	M4 深さ6	φ40 ±0.2

その他寸法・仕様

型式	慣性モーメントJ [×10 ⁻⁵ kg・m ²]
MB-20	0.0125
MB-30	0.1100

MBタイプ

乾式単板クローズ形ブレーキ

2023/03/22

MB-40	0.4100
MB-50	2.1000