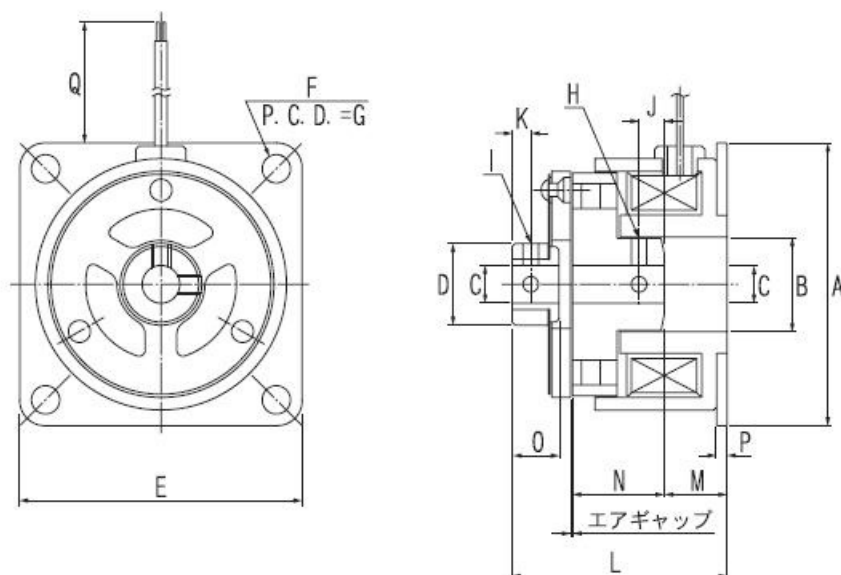


MCOタイプ

乾式単板オープン形クラッチ

2023/03/22

外観図



型式番号例

MCO - **30** **A** - **000**
機種記号 サイズ 電圧仕様 仕様番号

仕様

型式	質量 [kg]	静摩擦トルク [N・m]	電圧 DC [V]	入力 (20℃) [W]
MCO-30	100.00	0.25	12, 24	4.4
MCO-40	200.00	0.8	12, 24	6

MCOタイプ

乾式単板オープン形クラッチ

2023/03/22

MCO-40	200.00	0.0	12, 24	0
MCO-50	450.00	2	12, 24	6

寸法

型式	寸法 エアギャップ [mm]	寸法 A [mm]	寸法 B H7 [mm]	寸法 C H7 [mm]	寸法 D [mm]	寸法 E [mm]
MCO-30	0.3	φ33	+0.018 φ12 -0	+0.012 φ6 -0	φ11	□35
MCO-40	0.3	φ40	+0.018 φ15 -0	+0.012 φ6 -0	φ13	□45
MCO-50	0.3	φ74	+0.021 φ26 -0	+0.015 φ10 -0	φ22	□53

型式	寸法 F [mm]	寸法 G (P.C.D.) [mm]	寸法 H [mm]	寸法 I [mm]	寸法 J [mm]	寸法 K [mm]	寸法 L [mm]
MCO-30	4×φ4	φ40 ±0.3	1×M3	2×M3	3	3	27.7
MCO-40	4×φ4.5	φ52 ±0.3	2×M3	2×M3	4	3	34
MCO-50	4×φ4.5	φ63 ±0.5	2×M4	2×M4	5	5	44.8

型式	寸法 M [mm]	寸法 N [mm]	寸法 O [mm]	寸法 P [mm]	寸法 Q [mm]
MCO-30	8	10.7	7.4	1	150 min
MCO-40	10	14.5	7.5	1.5	150 min
MCO-50	6.5	24	14	1.5	250 min

その他寸法・仕様

型式	慣性モーメントJ シャフト① [×10-5kg・m ²]	慣性モーメントJ シャフト② [×10-5kg・m ²]
MCO-30	0.1130	0.1630
MCO-40	0.4000	0.5300
MCO-50	2.5000	2.7500

注記

1. 静摩擦トルク及び寸法 L は、エアギャップを0.3に設定したときのものです。
2. 寸法 H 及び I は、六角穴付止ネジです。