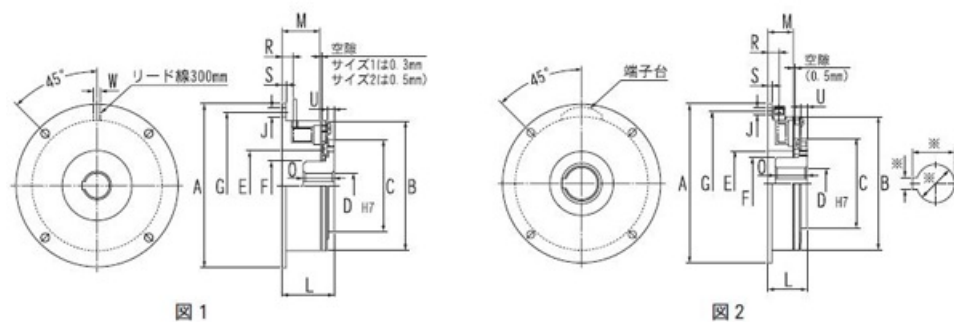


MFO

乾式単板電磁ブレーキ

2023/03/22

外観図



型式番号例



仕様

型式	最大回転速度 [min ⁻¹]	質量 [kg]	静摩擦トルク [N・m]	コイル 20℃ 電圧 DC [V]	コイル 20℃ 入力 [W]	コイル 20℃ 電流 [A]
MFO1	3600	0.76	10	24	16.0	0.67
MFO2	3600	1.35	20	24	23.0	0.96
MFO4	3600	3.37	40	24	31.7	1.32
MFO8	3000	4.40	80	24	36.0	1.50
MFO16	2500	8.40	160	24	40.6	1.69

MFO

乾式単板電磁ブレーキ

2023/03/22

直径

型式	直径 A+0-0.05 [mm]	直径 B [mm]	直径 C [mm]	直径 D max H7 [mm]	直径 D 下穴 [mm]	直径 E [mm]
MFO1	100	81.0	55	20	5	42
MFO2	125	101.0	72	30	8	52
MFO4	150	126.0	85	35	10	62
MFO8	190	162.0	115	50	10	80
MFO16	230	201.0	150	65	15	100

型式	直径 F [mm]	直径 G [mm]	直径 J [mm]
MFO1	32.0	90	4-5.5
MFO2	42.0	112	43197
MFO4	50.0	137	4-6.6
MFO8	65.0	175	43199
MFO16	83.0	215	43199

長さ

型式	長さ L [mm]	長さ M [mm]	長さ O [mm]	長さ R [mm]	長さ S [mm]	長さ V [mm]
MFO1	28.5	19.0	20.0	9.0	2.5	4.7
MFO2	33.0	22.0	25.0	10.0	3.0	5.2
MFO4	37.0	24.0	30.0	11.0	3.5	6.4
MFO8	42.0	26.0	38.0	13.0	4.0	8.0
MFO16	50.5	30.0	48.0	16.0	5.0	10.5

その他寸法・仕様

MFO

乾式単板電磁ブレーキ

2023/03/22

型式	外形図	慣性モーメントJ [×10-4kg・m ²]
MFO1	図1	1.6
MFO2	図1	6.2
MFO4	図2	15.3
MFO8	図2	56.8
MFO16	図2	171.3

注記

1. ※印寸法はご指示下さい。