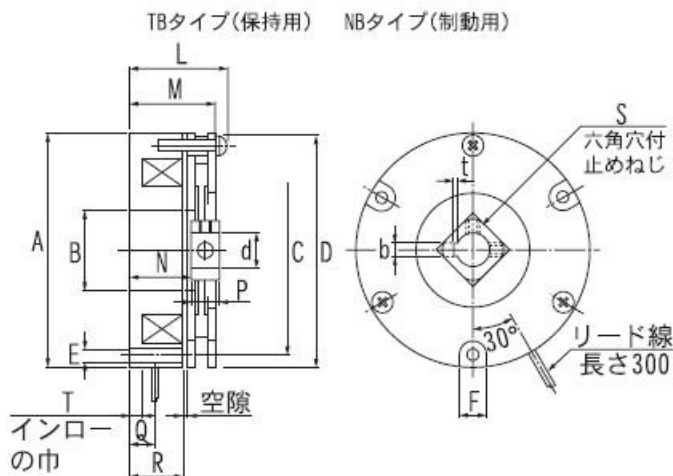


TB / NBタイプ

乾式負作動形電磁ブレーキ

2024/02/28

外観図



型式番号例

TB - **5** **B** - **000**
機種記号 サイズ 電圧仕様 仕様番号

NB - **5** **B** - **000**
機種記号 サイズ 電圧仕様 仕様番号

仕様

型式	用途	最大回転速度	質量	静摩擦トルク	電圧 DC	入力 (20℃)
----	----	--------	----	--------	-------	----------

TB / NBタイプ

乾式負作動形電磁ブレーキ

2024/02/28

		[min-1]	[kg]	[N・m]	[V]	[W]
TB-5	保持用	3000	0.20	0.6	24	5
TB-6	保持用	3000	0.36	1	24	6.1
TB-8	保持用	2800	0.65	2	24	10
NB-5	制動用	3000	0.20	0.3	24	5
NB-6	制動用	3000	0.36	0.5	24	6.1
NB-8	制動用	2800	0.65	1	24	10

寸法

型式	寸法 エアギャップ [mm]	寸法 b JS9(キー溝幅) [mm]	寸法 d H7(ボス径) [mm]	寸法 t [mm]	寸法 A h9 [mm]	寸法 B [mm]
TB-5	0.1~0.2	-	+0.012 φ6 -0	-	+0_x000D_ φ48 -0.062	φ14
TB-6	0.15~0.2	-	+0.015 φ8 -0	-	+0_x000D_ φ60 -0.074	φ19
TB-8	0.15~0.25	4 ±0.015	+0.015 φ10 -0	1.8	+0_x000D_ φ77 -0.074	φ20
NB-5	0.1~0.25	-	+0.012 φ6 -0	-	+0_x000D_ φ48 -0.062	φ14
NB-6	0.1~0.35	-	+0.015 φ8 -0	-	+0_x000D_ φ60 -0.074	φ19
NB-8	0.15~0.4	4 ±0.015	+0.015 φ10 -0	1.8	+0_x000D_ φ77 -0.074	φ20

型式	寸法 C [mm]	寸法 D [mm]	寸法 E [mm]	寸法 F [mm]	寸法 L [mm]	寸法 M [mm]	寸法 N [mm]
TB-5	φ42	φ48	3×φ2.7	7	25	22.5	16.5
TB-6	φ53	φ60	3×φ3.5	8	26	23	16.5
TB-8	φ68	φ77	3×φ4.5	9	29	25	18.5
NB-5	φ42	φ48	3×φ2.7	7	25	22.5	16.5
NB-6	φ53	φ60	3×φ3.5	8	26	23	16.5
NB-8	φ68	φ77	3×φ4.5	9	29	25	18.5

型式	寸法 P [mm]	寸法 Q [mm]	寸法 R [mm]	寸法 S [mm]	寸法 T [mm]
TB-5	6	7	15.0	2×M3	3
TB-6	7.5	7	15.0	2×M3	3

TB / NBタイプ

乾式負作動形電磁ブレーキ

2024/02/28

TB-8	8.5	7	15.0	2×M4	3
NB-5	6	7	15.0	2×M3	3
NB-6	6	7	15.0	2×M3	3
NB-8	8.5	7	15.0	2×M4	3

その他寸法・仕様

型式	慣性モーメントJ [×10 ⁻⁶ kg・m ²]
TB-5	1.5
TB-6	6.8
TB-8	20.8
NB-5	1.5
NB-6	6.8
NB-8	20.8

注記

- 1.90Vコイルも製作致します。
- 2.バックラッシュレスタイプはご照会ください。

モーターの種類、業界別モーター用途、選定方法等、モーターにまつわるお役立ち情報が満載です。

熱やホコリ、振動など厳しい環境でも制御が可能。脱調レスを実現した高精度モーター。

「高効率・低消費電力/低騒音/リサイクル可能/小型・軽量化」4つの特徴をもつアウトローター型ブラシレスモーター。

TB / NBタイプ

乾式負作動形電磁ブレーキ

2024/02/28

ミネベアミツミの技術情報やイベント情報をはじめ、お役立ち情報をお届けします

[メールマガジン無料登録](#)