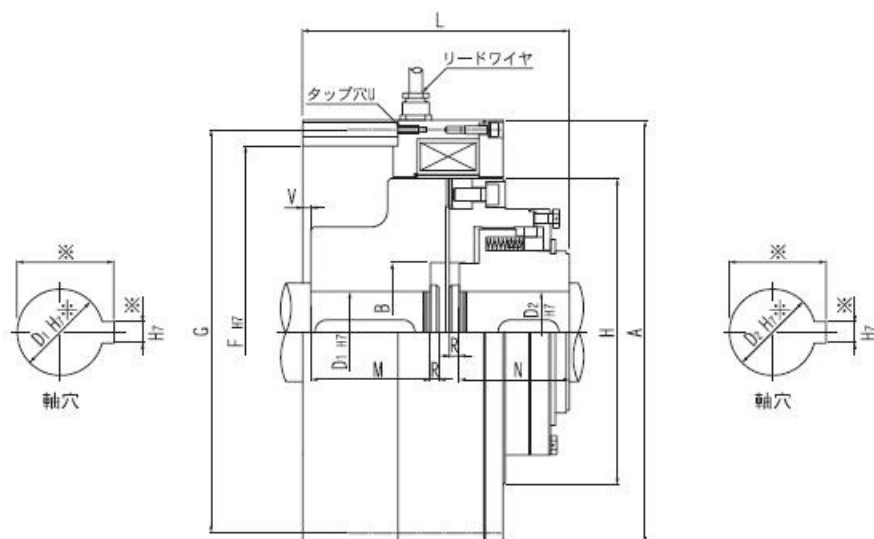


ZCAタイプ

歯形式電磁クラッチ

2023/03/22

外観図



型式番号例

ZCA **16** - **000** **B**
機種記号 サイズ 仕様番号 電圧仕様

仕様

型式	最大回転速度 [min ⁻¹]	質量 [kg]	トルク [N・m]	コイル 20℃ 電圧 DC [V]	コイル 20℃ 入力 [W]	コイル 20℃ 電流 [A]
ZCA16	5400	17.00	160	24	109.0	4.53
ZCA25	5000	22.00	250	24	104.0	4.34

ZCAタイプ

歯形式電磁クラッチ

2023/03/22

ZCA40	4400	26.00	400	24	126.0	5.24
ZCA63	4000	36.00	630	24	145.0	6.03
ZCA100	3600	50.00	1000	110	142.0	1.29
ZCA160	3200	66.00	1600	110	197.0	1.79
ZCA250	2900	95.00	2500	110	255.0	2.32
ZCA400	2700	123.00	4000	110	295.0	2.68
ZCA630	2400	210.00	6300	110	275.0	2.50
ZCA1000	2000	257.00	10000	110	412.0	3.75

型式	空隙 開放時歯面間 [mm]
ZCA16	0.5
ZCA25	0.5
ZCA40	0.5
ZCA63	0.5
ZCA100	0.5
ZCA160	1.0
ZCA250	1.0
ZCA400	1.0
ZCA630	1.0
ZCA1000	1.0

直径

型式	直径 A [mm]	直径 B [mm]	直径 D1 max H7 [mm]	直径 D2 max H7 [mm]	直径 F H7 [mm]	直径 G [mm]
ZCA16	195	60.0	45	45	170	183
ZCA25	210	63.0	50	50	180	197
ZCA40	240	74.0	60	60	210	228
ZCA63	262	86.0	70	70	230	250
ZCA100	290	96.0	80	80	25	276
ZCA160	320	106.0	90	90	280	302
ZCA250	360	122.0	100	100	315	340
ZCA400	400	131.0	110	110	350	380
ZCA630	450	151.0	130	130	390	425
ZCA1000	505	181.0	150	150	440	473

ZCAタイプ

歯形式電磁クラッチ

2023/03/22

型式	直径 H [mm]	直径 U (タップ穴) [mm]
ZCA16	140	4-M6
ZCA25	150	4-M8
ZCA40	170	4-M8
ZCA63	190	6-M8
ZCA100	210	4-M10
ZCA160	230	6-M10
ZCA250	260	6-M12
ZCA400	290	8-M12
ZCA630	330	6-M16
ZCA1000	380	6-M16

長さ

型式	長さ L [mm]	長さ M [mm]	長さ N [mm]	長さ R [mm]	長さ T [mm]
ZCA16	125.0	50.0	50.0	5.0	5.0
ZCA25	145.0	60.0	60.0	5.0	5.0
ZCA40	150.0	60.0	62.0	6.0	5.0
ZCA63	165.0	74.0	68.0	6.0	5.0
ZCA100	175.0	70.0	72.0	8.0	10.0
ZCA160	200.0	85.0	80.0	8.0	10.0
ZCA250	215.0	85.0	85.0	10.0	10.0
ZCA400	235.0	95.0	100.0	10.0	10.0
ZCA630	270.0	110.0	115.0	12.0	10.0
ZCA1000	300.0	125.0	130.0	12.0	10.0

その他寸法・仕様

型式	慣性モーメントJ アーマチュア側 [kg・m ²]	慣性モーメントJ アウターボス側 [kg・m ²]

ZCAタイプ

歯形式電磁クラッチ

2023/03/22

ZCA16	0.0100	0.0150
ZCA25	0.0200	0.0200
ZCA40	0.0325	0.0350
ZCA63	0.0525	0.0600
ZCA100	0.0750	0.0100
ZCA160	0.1375	0.1650
ZCA250	0.2500	0.3000
ZCA400	0.4250	0.4750
ZCA630	0.8500	0.8750
ZCA1000	1.5750	1.7000

注記

- ※印寸法はご指示願います。
- 迅速な応答速度を必要とする場合は過励磁方式の電源装置をご使用ください。
(電源装置については電磁クラッチ/ブレーキ用電源装置より別途ご用命願います。)