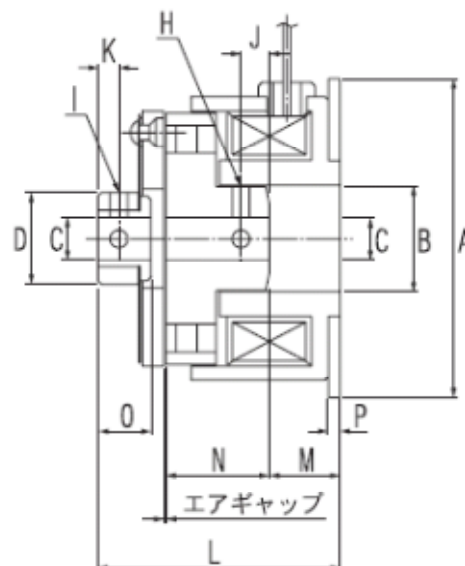
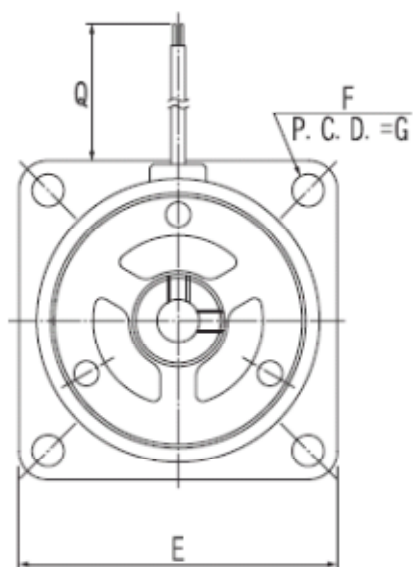


MCO タイプ

MCO - 30 A - 000
 ↑ ↑ ↑ ↑
 機種記号 サイズ 電圧仕様 仕様番号



形式		MCO-30	MCO-40	MCO-50
電 圧 DC	V	12, 24	12, 24	12, 24
入 力 (75℃)	W	4.4	6.0	6.0
静摩擦トルク	[N·m]	0.25	0.8	2
慣性モーメント J [× 10 ⁻⁵ kg·m ²]	アーマチュア側	0.113	0.40	2.50
	ロータ側	0.163	0.53	2.75
寸 法 mm	A	φ33	φ40	φ74
	B	φ12 ^{+0.018} ₋₀	φ15 ^{+0.018} ₋₀	φ26 ^{+0.021} ₋₀
	C	φ6 ^{+0.012} ₋₀	φ6 ^{+0.012} ₋₀	φ10 ^{+0.015} ₋₀
	D	φ11	φ13	φ22
	E	□35	□45	□53
	F	4 - φ4穴	4 - φ4.5穴	4 - φ4.5穴
	G	φ40 ± 0.3	φ52 ± 0.3	φ63 ± 0.5
	H	1 - M3	2 - M3	2 - M4
	I	2 - M3	2 - M3	2 - M4
	J	3	4	5
	K	3	3	5
	L	27.7	34	44.8
	M	8	10	6.5
	N	10.7	14.5	24
O	7.4	7.4	14	
P	1	1.5	1.5	
Q	150 min	150 min	250 min	
質 量 g	100	200	450	

注記

1. 静摩擦トルク及び寸法Lは、エアギャップを0.3に設定したときのものです。
2. H及びIは、六角穴付き止めねじです。