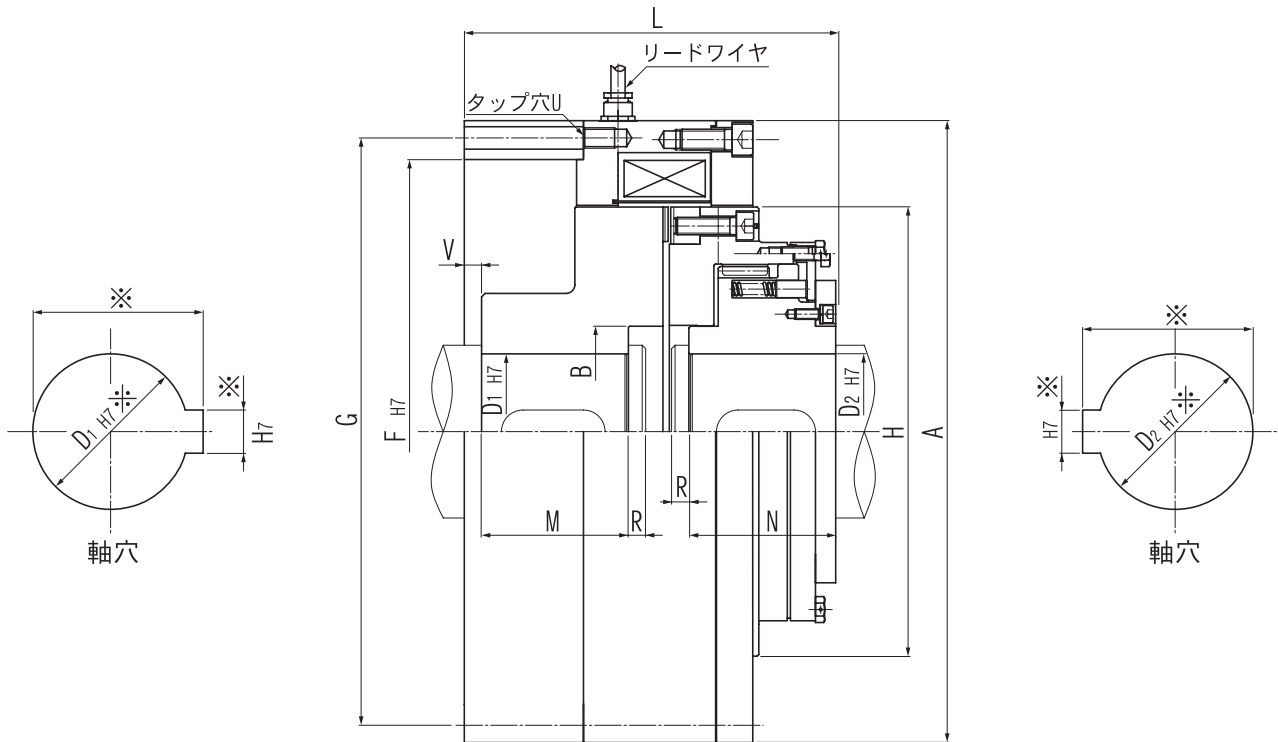


# ZCA タイプ

$\frac{ZCA}{\uparrow}$      $\frac{16}{\uparrow}$     -     $\frac{000}{\uparrow}$      $\frac{B}{\uparrow}$   
 機種記号    サイズ    仕様番号    電圧仕様



形式		ZCA16	ZCA25	ZCA40	ZCA63	ZCA100	ZCA160	ZCA250	ZCA400	ZCA630	ZCA1000
トルク	[N・m]	160	250	400	630	1000	1600	2500	4000	6300	10000
コイル 20℃	電圧 DC V	24	24	24	24	110	110	110	110	110	110
	入力 W	109	104	126	145	142	197	255	295	275	412
	電流 A	4.53	4.34	5.24	6.03	1.29	1.79	2.32	2.68	2.5	3.75
慣性モーメント J [kg・m <sup>2</sup> ]	アーマチュア	0.010	0.020	0.0325	0.0525	0.075	0.1375	0.25	0.425	0.850	1.575
	アウターボス	0.015	0.020	0.0350	0.0600	0.100	0.1650	0.30	0.475	0.875	1.700
開放時歯面間空隙	mm	0.5 ± 0.1					1.0 ± 0.1				
直径 mm	A	195	210	240	262	290	320	360	400	450	505
	B	60	63	74	86	96	106	122	131	151	181
	D <sub>1</sub> max H7	45	50	60	70	80	90	100	110	130	150
	D <sub>2</sub> max H7	45	50	60	70	80	90	100	110	130	150
	F H7	170	180	210	230	250	280	315	350	390	440
	G	183	197	228	250	276	302	340	380	425	473
	H	140	150	170	190	210	230	260	290	330	380
U (タップ穴)	4-M6	4-M8	4-M8	6-M8	4-M10	6-M10	6-M12	8-M12	6-M16	6-M16	
長さ mm	L	125	145	150	165	175	200	215	235	270	300
	M	50	60	60	74	70	85	85	95	110	125
	N	50	60	62	68	72	80	85	100	115	130
	R	5	5	6	6	8	8	10	10	12	12
	V	5	5	5	5	10	10	10	10	10	10
最大回転速度	min <sup>-1</sup>	5400	5000	4400	4000	3600	3200	2900	2700	2400	2000
質量	kg	17	22	26	36	50	66	95	123	210	257

## 注記

- ※印寸法部はご指示願います。
- 迅速な応答速度を必要とする場合は過励磁方式の電源装置をご使用下さい。  
(電源装置については、別途ご用命願います。)