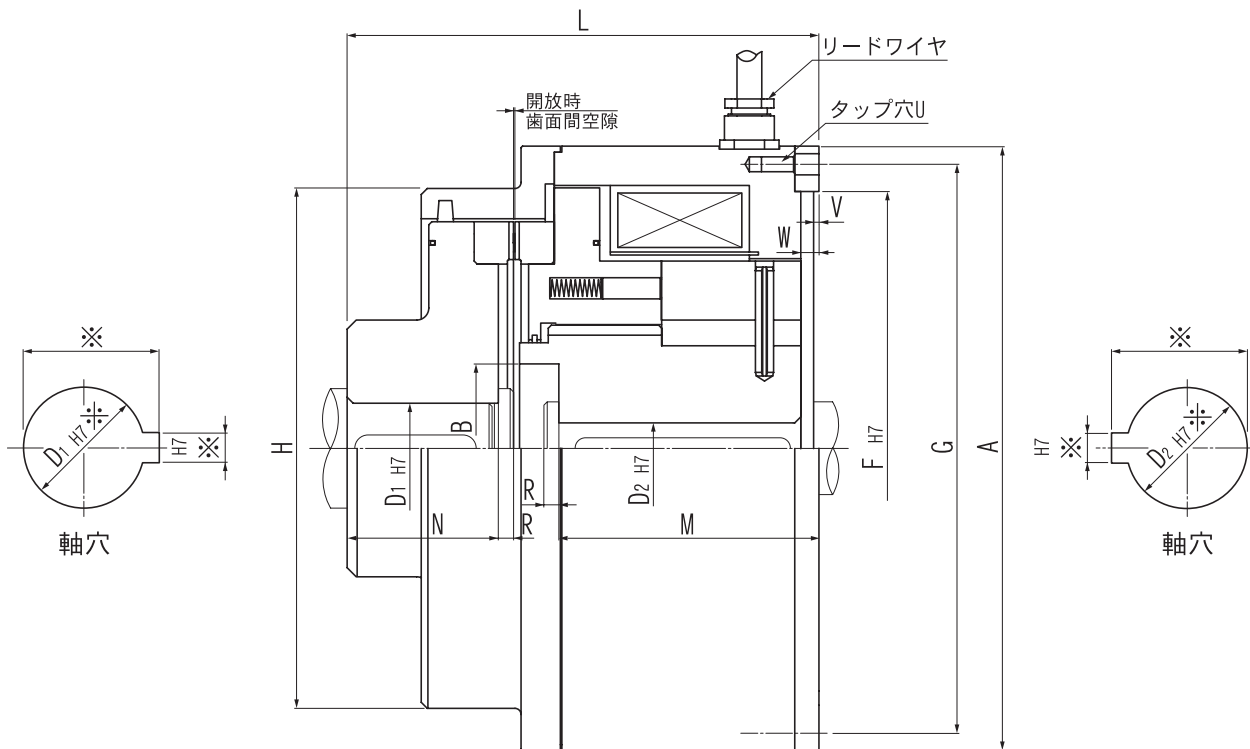


# ZGA タイプ

ZGA  
↑  
機種記号
16  
↑  
サイズ
000  
↑  
仕様番号
B  
↑  
電圧仕様



形式		ZGA16	ZGA25	ZGA40	ZGA63	ZGA100	ZGA160	ZGA250	ZGA400	ZGA630	ZGA1000
トルク	[N・m]	160	250	400	630	1000	1600	2500	4000	6300	10000
コイル 20℃	電圧 DC V	24	24	24	24	110	110	110	110	110	110
	入力 W	118	130	139	158.6	189	253	305	366	402	502
	電流 A	4.92	5.43	5.8	6.61	1.72	2.3	2.77	3.33	3.66	4.57
慣性モーメント J [kg・m <sup>2</sup> ]	アーマチュア	0.0250	0.0475	0.070	0.1175	0.1925	0.35	0.650	1.05	1.9	3.5
	アウターボス	0.0125	0.020	0.0325	0.050	0.1375	0.15	0.225	0.45	0.9	1.7
開放時歯面間空隙 mm		0.5 ± 0.1			0.6 ± 0.1			0.7 ± 0.1		0.8 ± 0.1	
直径 mm	A	200	215	240	265	295	330	365	415	465	525
	B	56	60	73	87	96	105	120	130	150	175
	D <sub>1</sub> max H7	45	50	60	70	80	90	100	110	130	150
	D <sub>2</sub> max H7	45	50	60	70	80	90	100	110	130	150
	F H7	170	185	210	230	250	290	310	350	400	465
	G	188	203	225	248	275	310	340	385	435	495
	H	150	170	190	210	230	260	290	330	410	440
長さ mm	U (タップ穴)	4-M6	4-M8	4-M8	6-M8	4-M10	6-M10	6-M12	8-M12	6-M16	6-M16
	L	156	166	179	189	214	232	252	280	305	340
	M	80	85	90	95	110	120	125	135	145	155
	N	50	55	60	65	70	75	85	95	110	130
	R	5	5	6	6	8	8	10	10	12	12
	V	2	2	3	3	3	4	4	5	5	5
最大回転速度	min <sup>-1</sup>	5000	4500	4000	3600	3300	2900	2600	2300	2000	1700
質量	kg	23	28	36	48	65	88	120	168	226	327

## 注記

- ※印寸法部はご指示願います。
- 本品には過励磁方式の電源装置をご使用下さい。  
(電源装置については、別途ご用命願います。)