

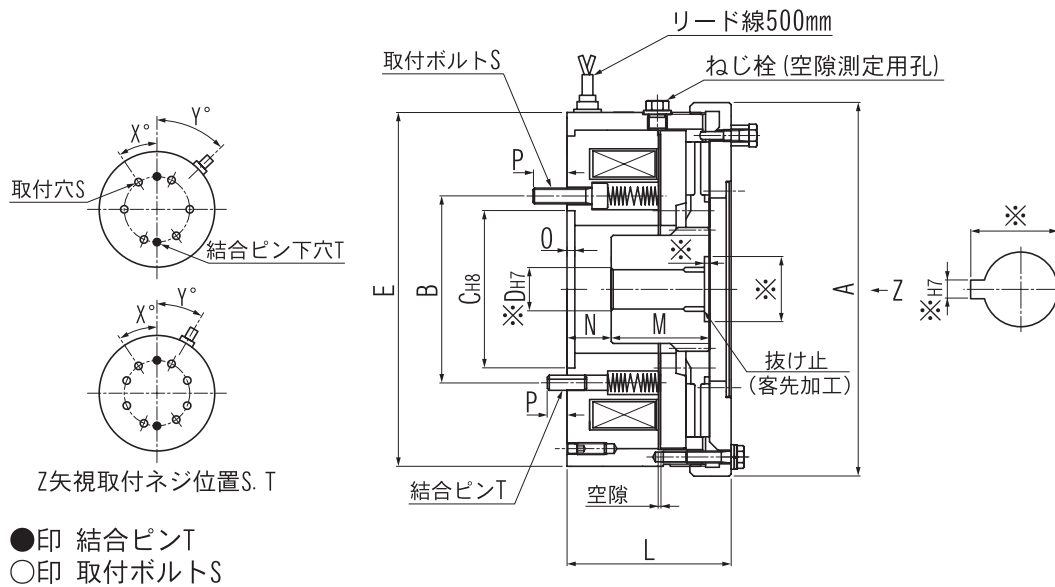
NAA タイプ

$\frac{\text{NAA}}{\uparrow}$
機種記号

 $\frac{4}{\uparrow}$
サイズ

 $\frac{000}{\uparrow}$
仕様番号

 $\frac{B}{\uparrow}$
電圧仕様



形式		NAA 4	NAA 6.3	NAA 10
静摩擦トルク	[N・m]	40	63	100
コイル 20℃	電圧 DC V	24	24	24
	入力 W	60	74	82
	電流 A	2.49	3.07	3.41
空隙 mm	アーマチュア吸引時	0		
	アーマチュア開放時	標準値	0.5	
		最大値	1.0	
慣性モーメント J	[× 10 ⁻⁴ kg・m ²]	5	7.5	12.5
直径 mm	A	165	180	190
	B	75	85	95
	C H8	60	70	80
	D 下穴 H7	15	20	20
	D max H7	30	35	35
長さ mm	E	154	170	180
	P	16	14.5	17
	L	77	79	83
	M	45	50	50
	N	25	20	23
角度	O	4	4	4
	X 度	30	22.5	30
取り付けボルト S	Y 度	45	30	45
	ねじ呼び	M6	M6	M8
結合ピン T	数	6	8	6
	直径	6	6	8
	数	2	2	2
最大回転速度	min ⁻¹	1800		
質量	kg	7.3	8.6	10.9

注記

- 初期トルク（納入時トルク）は、定格トルクの約 60% です。
- 結合ピン穴は下穴で納入致します。（組付けの際加工願います。）
- ※印寸法部はご指示願います。
- 本品には電源投入時に定格電圧の 2 ～ 4 倍の電圧を印加する（約 1.0s）過励磁方式の電源装置をご使用下さい。（電源装置については、別途ご用命願います。）