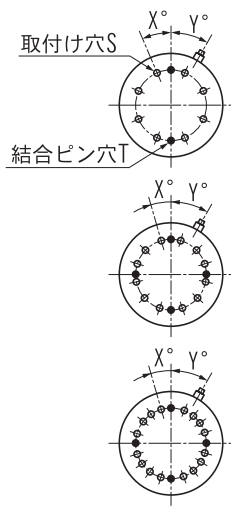
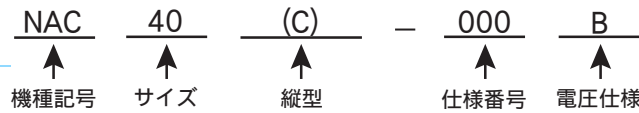
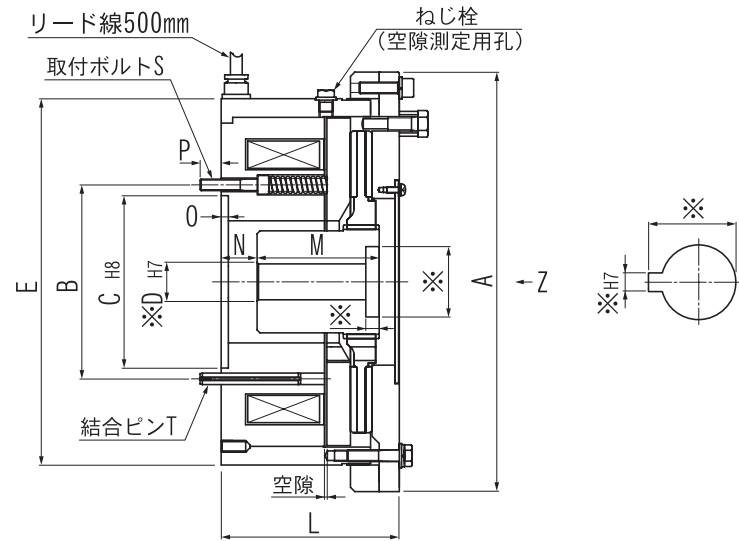


NAC タイプ



Z矢視取付ネジ位置 S, T



●印 結合ピン T
○印 取付ボルト S

形式		NAC 16	NAC 25	NAC 40	NAC 63	NAC 100	NAC 160	NAC 250	NAC 400	NAC 630	
静摩擦トルク	[N・m]	160	250	400	630	1000	1600	2500	4000	6300	
コイル 20℃	電圧 DC V	24	24	24	24	48	48	48	110	110	
	入力 W	87	118	158	191	250	322	372	486	517	
	電流 A	3.61	4.9	6.6	7.97	5.18	6.71	7.75	4.42	4.7	
空隙 mm	アーマチュア吸引時	0									
	アーマチュア開放時	標準値	0.5	0.6	0.7	0.8	0.9	1.1	1.1	1.3	1.4
		最大値	1.0	1.2	1.4	1.6	1.8	2.1	2.2	2.3	2.4
慣性モーメント J	[× 10 ⁻² kg・m ²]	0.125	0.325	0.75	1.50	2.75	14.8	23.8	43.3	91.3	
直径 mm	A	238	260	292	328	365	485	540	640	700	
	B	105	115	135	155	180	230	250	280	310	
	C H8	90	100	120	130	150	260	280	310	350	
	D 下穴 H7	25	20	25	25	25	40	40	50	60	
	D max H7	40	45	50	55	60	85	100	115	120	
E	205	226	255	290	325	425	480	545	630		
長さ mm	L	90	105	125	128	151	181	186	200	221	
	M	60	75	85	94	111	118	132	140	152	
	N	20	18	25	25	30	23	14	13	18	
	O	4	4	5	5	5	8	8	8	10	
	P	16	14.4	13.7	14.5	10.5	8.5	14	22	17	
角度	X 度	22.5	15	15	15	15	15	18	18	18	
	Y 度	30	30	30	30	30	30	30	30	30	
取り付けボルト S	ねじ呼び	M8	M8	M8	M10	M10	M12	M12	M16	M16	
	数	8	12	12	12	12	12	16	16	16	
結合ピン T	直径	8	8	8	10	10	12	12	16	16	
	数	2	2	4	4	4	4	4	4	4	
最大回転速度	min ⁻¹	1800							1600	1350	
質量	kg	16.8	23	35.5	44.4	68.9	140	190	220	350	

注記

- 初期トルク（納入時トルク）は、定格トルクの約 60% です。
- 結合ピン穴は下穴で納入致します。（組付けの際加工願います。）
- ※印寸法部はご指示願います。
- 本品には電源投入時に定格電圧の 2～4 倍の電圧を印加する（約 1.0s）過励磁方式の電源装置をご使用下さい。（電源装置については、別途ご用願います。）