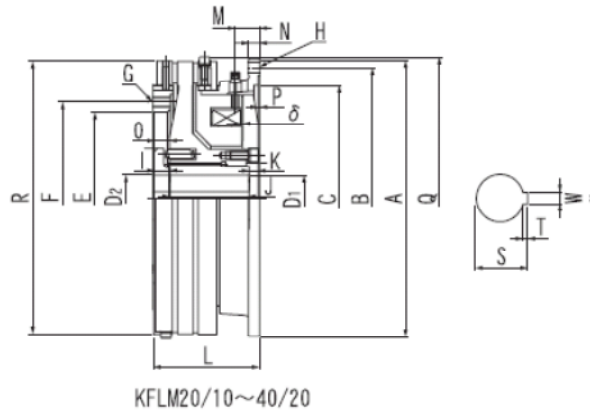
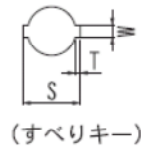
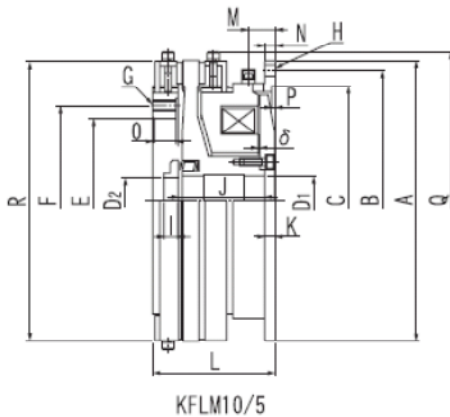


KFLM タイプ

KFLM 10/5 - 000 D
 ↑ ↑ ↑ ↑
 機種記号 サイズ 仕様番号 電圧仕様



形式		KFLM 10/5	KFLM 20/10	KFLM 40/20
クラッチ 動摩擦トルク	[N·m]	100	200	400
クラッチ 静摩擦トルク	[N·m]	110	220	440
ブレーキ 動摩擦トルク	[N·m]	50	100	200
ブレーキ 静摩擦トルク	[N·m]	55	110	220
コイル 20℃	電圧 DC V	90	90	90
	入力 W	79.2	111	164.7
	電流 A	0.88	1.23	1.83
空隙 δ mm	吸引時	0.5	0.5	0.6
	開放時	1.0	1.0	1.2
慣性モーメント J [× 10 ⁻² kg·m ²]	駆動側	3.00	9.3	15.5
	被駆動側	3.25	12.0	26.0
直径 mm	A	226	290	345
	R	226	285	334
	B	210	270	320
	C H ₇	185	225	275
	D ₁ H ₇	40	45	55
	D ₂	35	45	55
	E H ₇	135	175	210
長さ mm	F	155	200	235
	Q	242	297	345
	L	101	125.5	132
	M	22	23	30
	N	9	13	14
	O	19	24	21
	P	3	5	7
	I	12	16	20
取付穴 mm	J	72	90	98
	K	8	20	13
軸穴 mm	G	6-M8	6-M10	8-M12
	H	6-φ9	6-φ12	8-φ13
	S	47	48.7	60
	T	3.5	3.7	5
最大回転速度 min ⁻¹	W H ₇	10	12	15
		1800	1800	1500
質量 kg		20	41	65

注記

- 1.本品は電源投入時に定格電圧の2~4倍の電圧を印加すぐ(約1.0Sec)過励磁方式の電源をご使用下さい。(電源装置については電磁クラッチ・ブレーキ用電源装置をご参考の上、別途ご用命願います。)
- 2.給電部品は付属いたしませんので電磁クラッチ・ブレーキ用電装品をご参照の上、別途ご用命願います。