

MFO タイプ

MFO 1 - 000 B
 ↑ ↑ ↑ ↑
 機種記号 サイズ 仕様番号 電圧仕様

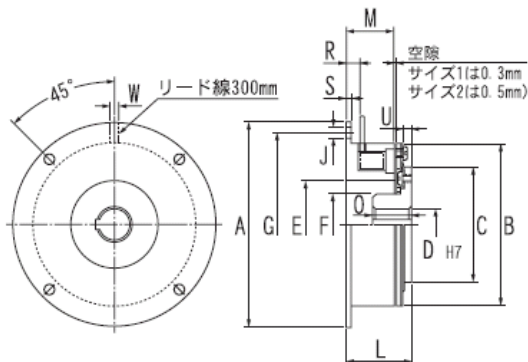


図 1

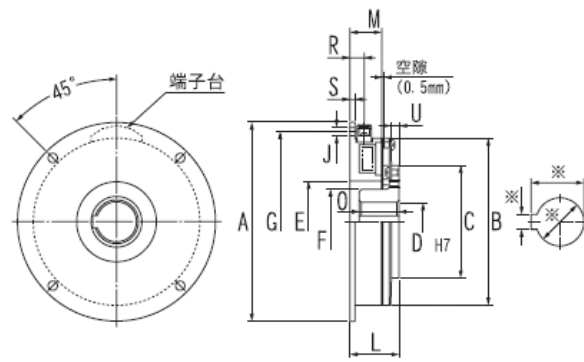


図 2

| 形式 | | MF01 | MF02 | MF04 | MF08 | MF016 |
|-----------|----------------------------------------|-------|------|-------|------|-------|
| 静摩擦トルク | [N・m] | 10 | 20 | 40 | 80 | 160 |
| コイル 20℃ | 電圧 DC V | 24 | 24 | 24 | 24 | 24 |
| | 入力 W | 16 | 23 | 31.7 | 36 | 40.6 |
| | 電流 A | 0.67 | 0.96 | 1.32 | 1.50 | 1.69 |
| 慣性モーメント J | [$\times 10^{-4}$ kg・m ²] | 1.63 | 6.20 | 15.3 | 56.8 | 171.3 |
| 直径 mm | A ⁺⁰ / _{-0.05} | 100 | 125 | 150 | 190 | 230 |
| | B | 81 | 101 | 126 | 162 | 201 |
| | C | 55 | 72 | 85 | 115 | 150 |
| | D max H7 | 20 | 30 | 36 | 50 | 65 |
| | D 下穴 | 5 | 8 | 10 | 10 | 15 |
| | E | 42 | 52 | 62 | 80 | 100 |
| | F | 32 | 42 | 50 | 65 | 83 |
| | G | 90 | 112 | 137 | 175 | 215 |
| 長さ mm | J | 4-5.5 | 4-7 | 4-6.6 | 4-9 | 4-9 |
| | L | 28.5 | 33 | 37 | 42 | 50.5 |
| | M | 19 | 22 | 24 | 26 | 30 |
| | O | 20 | 25 | 30 | 38 | 48 |
| | R | 9 | 10 | 11 | 13 | 16 |
| | S | 2.5 | 3 | 3.5 | 4 | 5 |
| | U | 4.7 | 5.2 | 6.4 | 8 | 10.5 |
| W | 10 | 10 | - | - | - | |
| 最大回転速度 | min ⁻¹ | 3600 | 3600 | 3600 | 3000 | 2500 |
| 質量 | kg | 0.76 | 1.35 | 3.37 | 4.4 | 8.4 |
| 外形図 | | 図 1 | | 図 2 | | |

注記

1.※印寸法はご指示下さい。