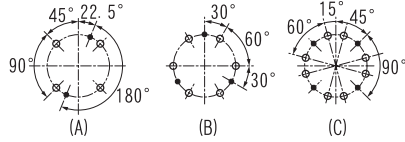
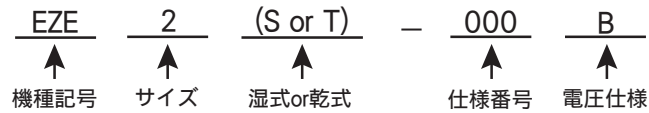
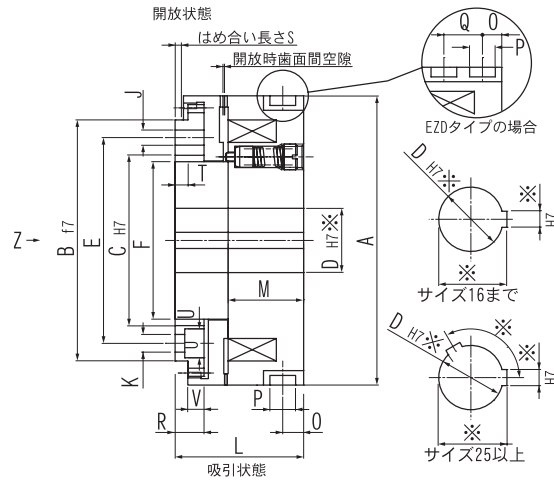


EZE・EZD タイプ



●印ノックピン穴J
 ○印タップ穴K
 Z矢視アウターボディ穴位置J、K



形式		EZE2 EZD2	EZE5 EZD5	EZE10 EZD10	EZE16 EZD16	EZE25 EZD25	EZE40 EZD40	EZE63 EZD63	EZE100 EZD100	EZE160 EZD160	EZE250 EZD250	EZE400 EZD400	EZE630 EZD630	EZE1000 EZD1000	EZE1600 EZD1600		
トルク	[N・m]	20	50	100	160	250	400	630	1000	1600	2500	4000	6300	10000	16000		
コイル 20℃	電圧 DC V	24	24	24	24	24	24	24	24	24	24	24	24	24	24		
	入力 W	21.9	26.4	30.6	39	40	48	57	66	83	102	137	144	183	203.5		
	電流 A	0.91	1.1	1.28	1.63	1.68	2.0	2.36	2.76	3.45	4.26	5.72	6.0	7.65	8.48		
慣性モーメント J [× 10 ⁻⁴ kg・m ²]	ヨーク側	0.0425	0.1125	0.2250	0.3625	0.600	1.125	2.05	4.25	8.25	18.75	33.75	68.75	157.5	375		
	アーマチュア側	0.0250	0.0625	0.1375	0.2250	0.350	0.675	1.25	3.00	5.50	11.25	21.25	40.00	92.5	185		
開放時歯面間空隙	mm	0.4	0.5	0.5	0.5	0.6	0.6	0.7	0.7	0.9	0.9	1.0	1.0	1.2	1.5		
直径 mm	A	75	90	105	115	125	140	160	185	215	250	280	320	380	450		
	B f7	65	75	85	100	105	115	130	155	180	210	235	270	330	380		
	C H7	45	53	65	70	75	85	95	115	130	150	175	200	250	280		
	D 下穴 H7	10	10	15	18	20	20	20	20	40	50	60	70	80	90		
	D max H7	30	40	45	50	55	60	70	80	95	110	125	140	165	180		
	E	55	64	75	85	90	100	115	135	155	180	205	235	290	330		
	K (ボルト穴)	4-M4	4-M5	4-M5	4-M6	4-M6	6-M6	6-M8	6-M8	6-M10	8-M12	8-M12	8-M16	8-M16	8-M20		
	U (ザグリ径)	φ8	φ9	φ9	φ11	φ11	φ11	φ15	φ15	φ18	φ20	φ20	φ27	φ27	φ33		
	J (ノックピン穴)	2-φ4	2-φ5	2-φ5	2-φ6	2-φ8	3-φ8	3-φ8	3-φ10	3-φ10	4-φ12	4-φ12	4-φ14	4-φ16	4-φ16		
F	39.5	49	57	62	68	74	85	97	113	130	148	164	193	230			
長さ mm	V (ザグリ深さ)	4.9	6	6	7.2	7.2	7.2	9.4	9.4	11.8	14.2	14.2	19.3	19.3	24		
	M	(EZE)	18	23.5	26	28.5		33	39	42	49	58	66	75	88	102	125
		(EZD)	27	35.5	38	40.5											
	L	(EZE)	33	40	45	50		58	67	75	85	100	115	130	150	175	205
		(EZD)	42	52	57	62											
	O	(EZE)	6.5	6.5	6.5	6.5	6.5	7.5	7.5	7.5	7.5	8.5	8.5	9.5		10	14
		(EZD)	6	6	6	6	6	7	8	8	8	8	9	10			
	P	8	8	8	8	8	10	10	10	10	10	10	10	12	12	14	
	Q (EZDのみ)	11	12	12	12	12	14	14	16	16	16	16	16	20	20	22	
	R	8	9	10.5	12.5	15.5	17	19.5	21	25.5	29	32	35	41	45		
	S	1.5	2	2	2	2.5	2.5	3	3	4	4	4	4	4	6	6	
T max	6	7	8	9	12	12	15	15	20	20	25	25	30	33			
最大回転速度	min ⁻¹	5500	4500	4000	3500	3300	3000	2500	2200	2000	1700	1500	1300	1100	1000		
質量	kg	0.87	1.5	2.3	3	4.25	6.42	8.9	14	20	34	48	70	127	186		
適用ブラシサイズ	湿式	Gr62									Gr62 × 2						
	乾式	Gr02			Gr05						Gr10						

注記

1. 本製品は湿式 (S)・乾式 (T) タイプのご指示をお願いします。
2. アウターボディ穴位置 (A) は EZE/EZD2 ~ 25・(B) は EZE/EZD40 ~ 160・(C) は EZE/EZD250 ~ 1600 に適用。
3. ※印寸法部はご指示願います。(指示無き場合は下穴にて納入致します)
4. プッシュは T 寸法迄短くする事が出来ます。
5. ノックピン穴 J は下穴で納入致しますので、組付け時加工願います。
6. 給電部品は付属致しませんので、別途ご用命願います。