

## 特長

### 流体動圧軸受技術

低騒音 < 音響パワー

max 20 dB(A) re 1pW

低振動

高回転 精度 (NRRO < 60 nm)

wobble error (軸倒れ) < 3"

### ローターRRO

axial : < 12  $\mu$ m

radial : < 10  $\mu$ m

静バランス : < 10 mg  $\cdot$  cm

## 一般仕様

取付姿勢 : 任意

軸受 : FDB (流体動圧軸受)

トルク定数 Kt : 2.83 mN  $\cdot$  m/A

重量 : 20 g max.

ローターイナーシャ :  $7.9 \times 10^{-7}$  kgm<sup>2</sup>

温度範囲

動作時 : -20 $^{\circ}$ C ~ 70 $^{\circ}$ C

非動作時 : -40 $^{\circ}$ C ~ 70 $^{\circ}$ C

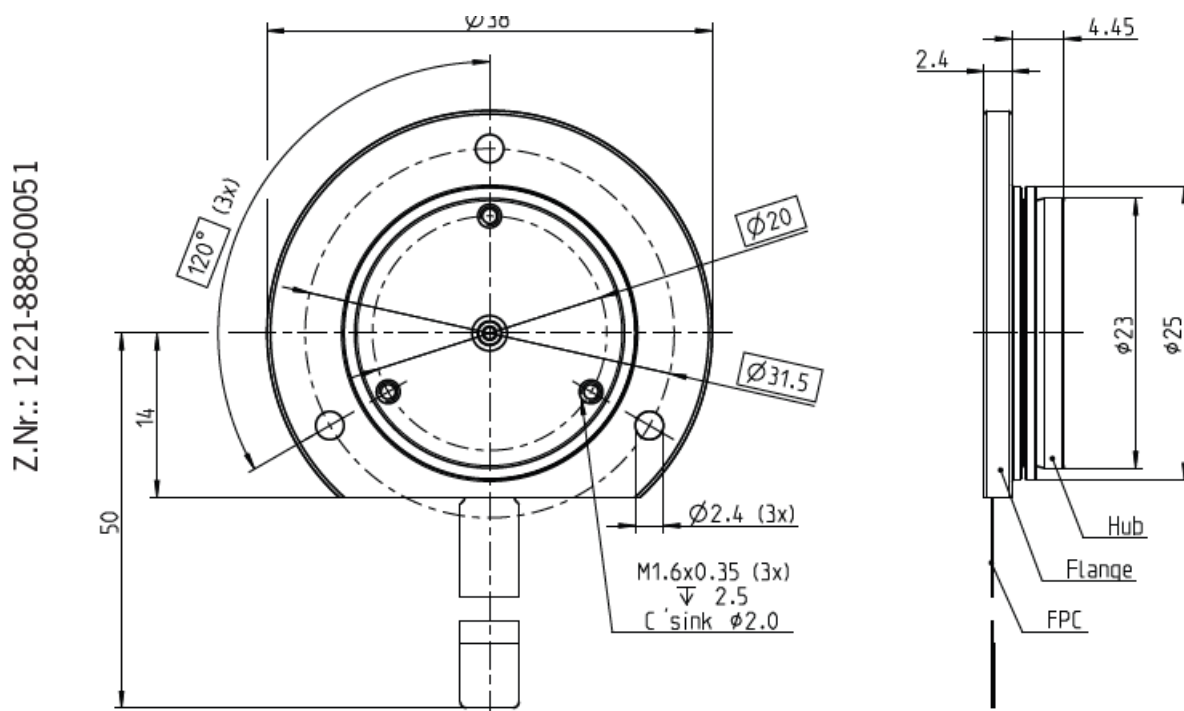
回転方向 : CCW

極数/スロット数 : 12/9

回転速度範囲 : 3000 - 10000 rpm \*

## 外観図





## 仕様

定格電圧 [V]	定格回転数 [rpm]	定格消費電力 [W]	定格トルク [mN・m]	定格電流 (無負荷) [A]
5	6400	0.28	0.41	0.15

## パーツナンバー

1221-888-00051

## 注釈

\*定格電圧と定格回転数は当社測定による参考データで、保証値ではありません。駆動条件により、特性が変化する場合があります。回転数の範囲は、負荷や温度、重心位置によって異なる場合があります。

## オプション

内臓駆動回路：無し  
遊星ギアボックス：無し  
センサレス駆動：あり

モーターの種類、業界別  
モーター用途、選定方法  
等、モーターにまつわるお  
役立ち情報が満載です。

熱やホコリ、振動など厳しい環境でも制御が可能。脱調レスを実現した高精度モーター。

「高効率・低消費電力／低騒音／リサイクル可能／小型・軽量化」4つの特徴をもつアウトローター型ブラシレスモーター。

## 新着情報

2023.06.29

「\もっと知ってほしい/ ミネベアミツミのFDBモーター」を掲載しました

[新着情報一覧を見る](#)