

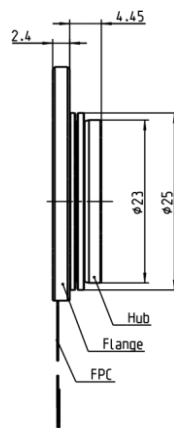
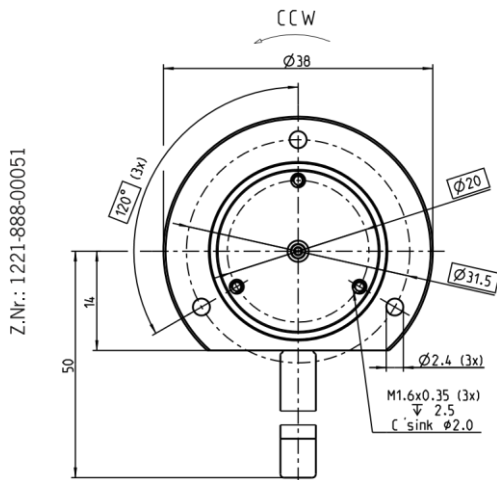


# BLDC FDB DTOV

## 薄型三相ブラシレスDCモーター

定格電圧*	定格回転数*	定格消費電力	定格トルク	定格電流 (無負荷)
[ V ]	[ rpm ]	[ W ]	[ mNm ]	[ A ]
5	6400	0.277	0.413	0.146

\* 上記仕様は一例です。これらのパラメータは駆動条件により異なります。  
回転速度範囲はローター重量、温度、重心に依存します。



### 特徴

- 流体動圧軸受技術
  - 低騒音 < 音響パワー  
max 20 dB(A) re 1 pW
  - 低振動
  - 高回転精度 (NRRO < 60 nm)  
wobble error(軸倒れ) < 3"
- ローターRRO
  - axial : < 12 μm
  - radial : < 10 μm
- 静バランス : < 10 mg · cm

### 一般仕様

- 取付姿勢 : 任意
- 軸受 : FDB (流体動圧軸受)
- トルク定数 Kt : 2.83 mN · m/A
- 重量 : 20 g max.
- ローターイナーシャ :  $7.9 \cdot 10^{-7}$  kg · m<sup>2</sup>
- 温度範囲:
  - 動作時: -20°C to +70°C
  - 非動作時: -40°C to +70°C
- 回転方向 : CCW
- 極数/スロット数 : 12/9
- 回転速度範囲 : 3000 - 10000 rpm\*

### オプション

- 内蔵駆動回路: No
- 遊星ギアボックス: No
- センサレス駆動: Yes

