

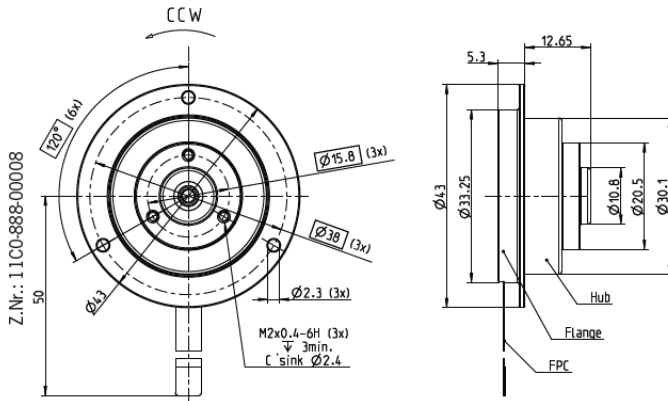


BLDC FDB SP2B

三相ブラシレスDCモーター

定格電圧*	定格回転数*	定格消費電力	定格トルク	定格電流 (無負荷)
[V]	[rpm]	[W]	[mNm]	[A]
5	3600	0.45	1.19	0.18

* 上記仕様は一例です。これらのパラメータは駆動条件により異なります。
回転速度範囲はローター重量、温度、重心に依存します。



一般仕様

- 取付姿勢: 任意
- 軸受: FDB (流体動圧軸受)
- トルク定数 Kt: 6.6 mN · m/A
- 重量: 0.037 Kg
- ローターイナーシャ: $1.4 \cdot 10^{-6}$ kg · m²
- 温度範囲:
 - 動作時: -20 ° C to +70 ° C
 - 非動作時: -40 ° C to +70 ° C
- 回転方向: CCWのみ
- 極数/スロット数: 12/9
- 回転速度範囲: 3000 - 12000 rpm*

オプション

- 内蔵駆動回路: No
- 遊星ギアボックス: No
- センサレス駆動: Yes

特徴

- 流体動圧軸受技術
 - 低騒音 < 音響パワー
max 20 dB(A) re 1 pW
 - 低振動
 - 高回転精度 (NRRO < 40 nm)
 - wobble error (軸倒れ) < 3''
- ローターRRO
 - axial : < 10 μm
 - radial : < 5 μm
- 静バランス: < 20 mg · cm

FDB Motor Cross Section

