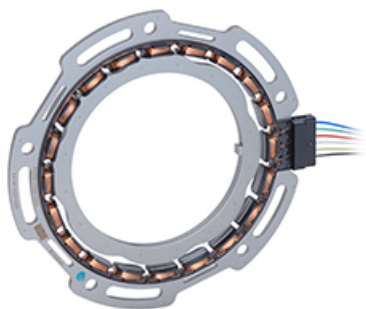
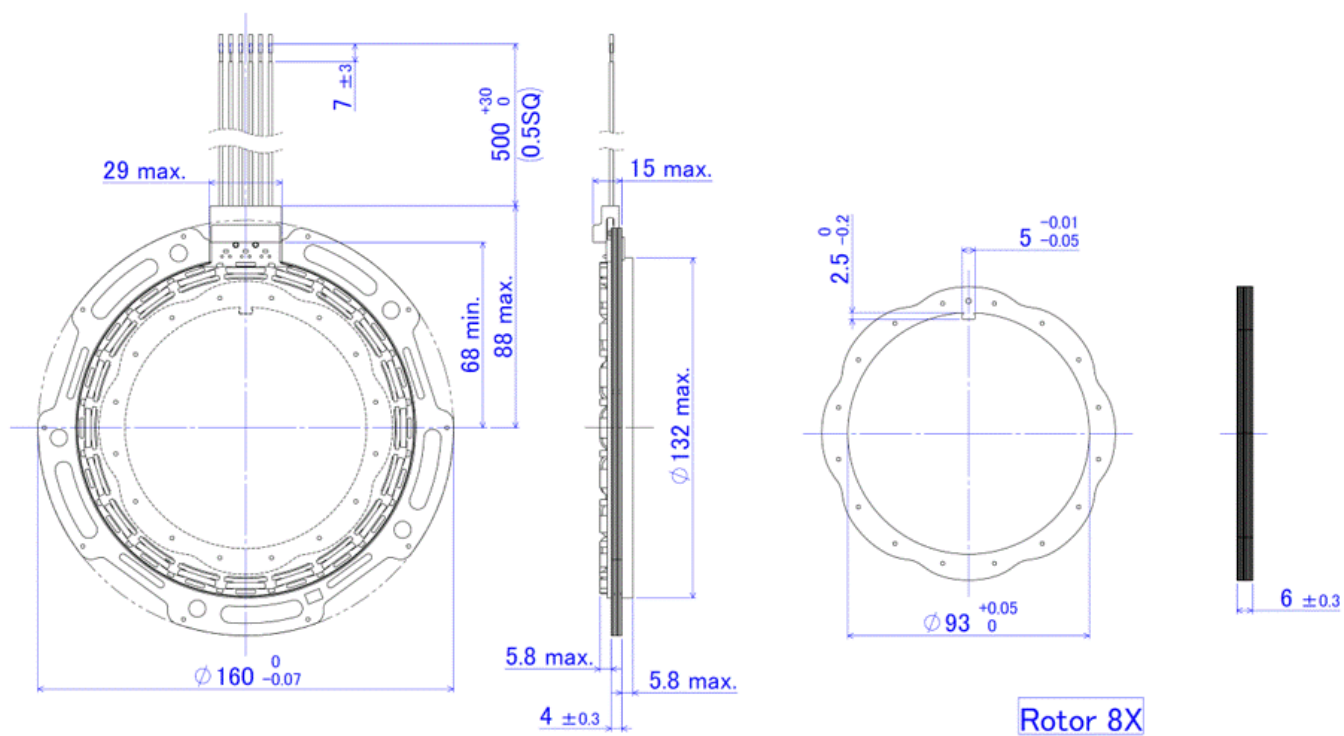


外観



外観図



仕様

軸倍角	2X-8X
入力電圧 [AC Vrms]	7
励磁周波数 [KHz]	10
変圧比±10%	0.286
最高回転速度 [r/min]	12000
温度範囲 下限 [°C]	-40
温度範囲 上限 [°C]	125
ステータ外径 [mm]	160
ロータ内径 [mm]	93
スタック厚み [mm]	4

変圧比が0.286より低い場合があります。

開発中のレゾルバが含まれております。詳細はお問合せ下さい。