

# 10PM-K(25□ 1.8°)

2024/02/28

検索

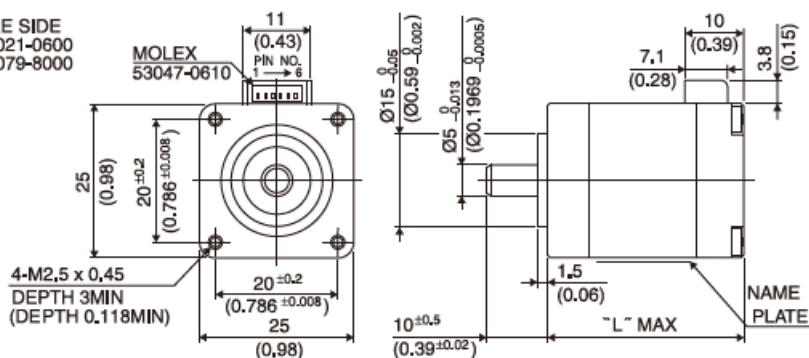
検索ワードを入れてください

## 外観



## 外観図

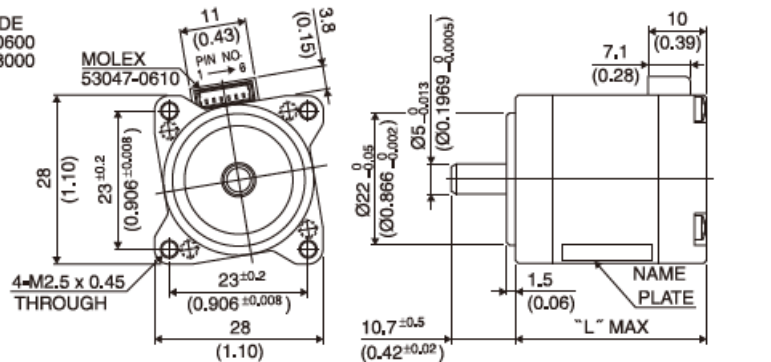
- LEAD WIRE SIDE
- HSG: 51021-0600
- PIN : 50079-8000



UNIT:  $\frac{\text{mm}}{\text{(inch)}}$

取付寸法□28mmタイプも御座います。Motor frame size of 28mm is also available.

- LEAD WIRE SIDE
- HSG: 51021-0600
- PIN : 50079-8000



UNIT:  $\frac{\text{mm}}{\text{(inch)}}$

## 10PM-K(25□ 1.8°)

2024/02/28

## サイズ

型式	サイズ "L" [mm]	サイズ "L" [Inch]
10PM-K2**	23.5	0.92
10PM-K0**	27.5	1.08
10PM-K7**	33.0	1.30
10PM-K1**	40.5	1.59
10PM-K4**	51.5	2.03

## 結線表

相 (PHASE)	A	A/	B	B/
ピン番号 (PIN NO.)	4	6	1	3

## 仕様

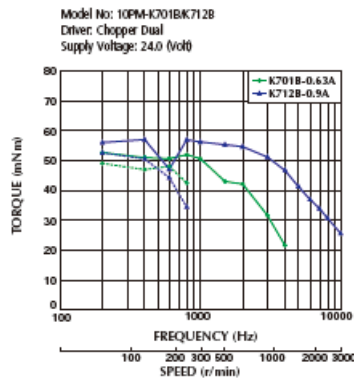
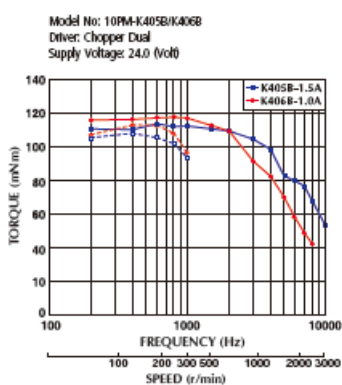
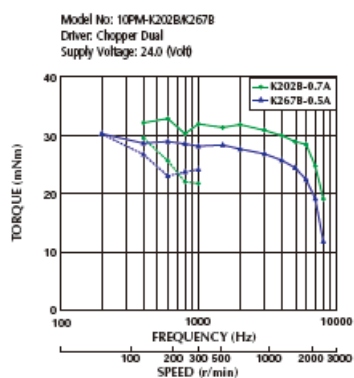
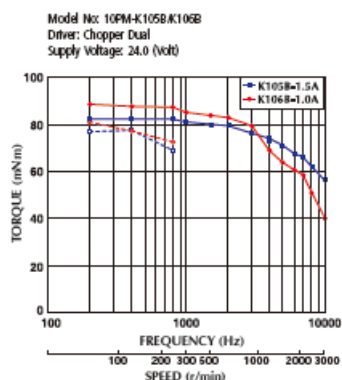
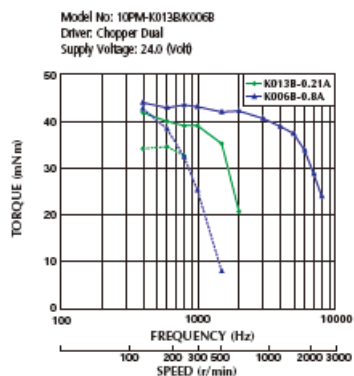
型式	外径 [mm]	ステップ角 [°]	ドライブ方式	定格電流 [A]	巻線抵抗 [ohms]	ホールディングトルク [mN・m]
10PM-K013B	25.0	1.800	BI-POLAR	0.21	47.00	49
10PM-K006B	25.0	1.800	BI-POLAR	0.80	2.60	49
10PM-K105B	25.0	1.800	BI-POLAR	1.50	1.20	90
10PM-K106B	25.0	1.800	BI-POLAR	1.00	3.00	90
10PM-K202B	25.0	1.800	BI-POLAR	0.70	3.80	33
10PM-K267B	25.0	1.800	BI-POLAR	0.50	7.70	33
10PM-K405B	25.0	1.800	BI-POLAR	1.50	1.60	120
10PM-K406B	25.0	1.800	BI-POLAR	1.00	3.80	120
10PM-K701B	25.0	1.800	BI-POLAR	0.63	5.80	62
10PM-K712B	25.0	1.800	BI-POLAR	0.90	3.10	62

型式	インダクタンス [mH]	ロータイナーシャ [g・cm <sup>2</sup> ]	ディテントトルク [mN・m]	質量 [g]
10PM-K013B	30.0	3.0	2.5	70
10PM-K006B	1.7	3.0	2.5	70
10PM-K105B	1.0	8.0	4.0	110
10PM-K106B	2.5	8.0	4.0	110
10PM-K202B	2.0	2.0	2.0	55
10PM-K267B	3.5	2.0	2.0	55
10PM-K405B	1.6	12.0	5.0	150
10PM-K406B	3.6	12.0	5.0	150
10PM-K701B	5.4	5.0	3.0	90
10PM-K712B	2.8	5.0	3.0	90

# 10PM-K(25□ 1.8°)

2024/02/28

## トルク・スピード特性



ミネベアミツミの技術情報やイベント情報をはじめ、お役立ち情報をお届けします

- [メールマガジン無料登録](#)

[Page Top](#)