

# 14PY-Z(35□ 0.9°)

2024/02/28

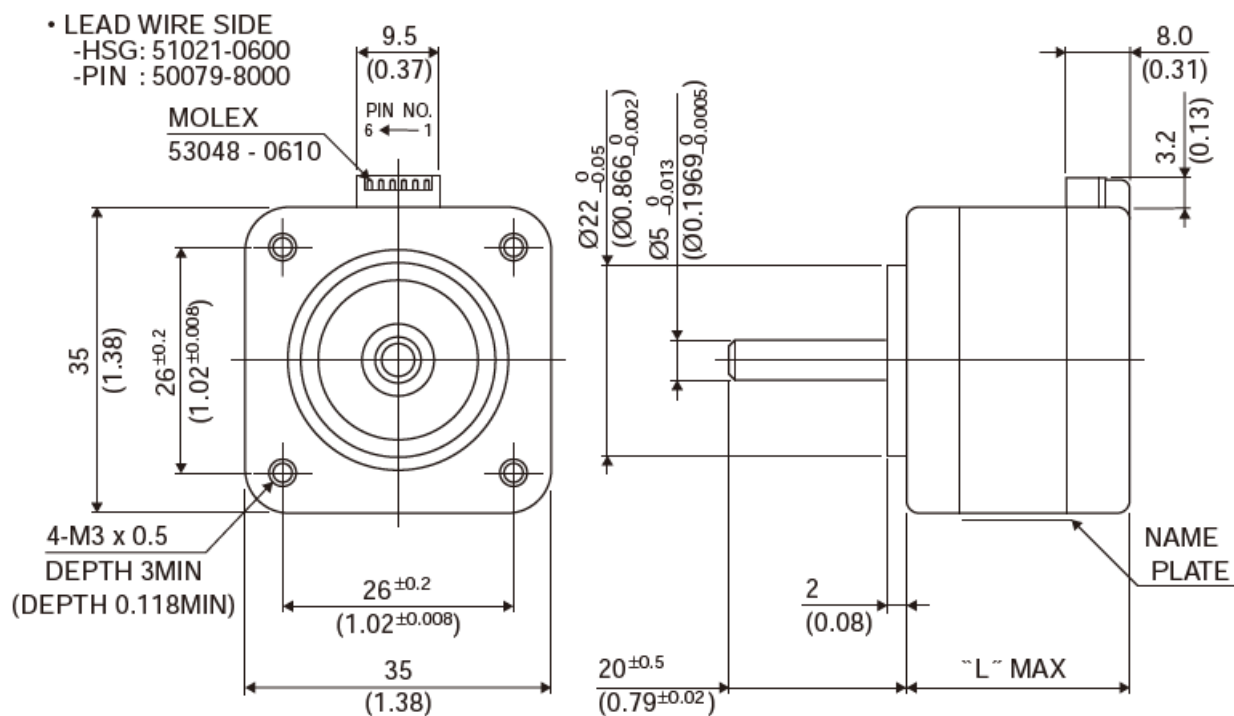
検索

検索ワードを入れてください

外観



外観図



サイズ

## 14PY-Z(35□ 0.9°)

2024/02/28

型式	サイズ "L" [mm]	サイズ "L" [Inch]
14PY-Z2**	22.0	0.87
14PY-Z0**	26.0	1.02

## 結線表

相 (PHASE)	A	A COM	A/	B	B COM	B/
ピン番号 (PIN NO.)	4	5	6	3	2	1

## 仕様

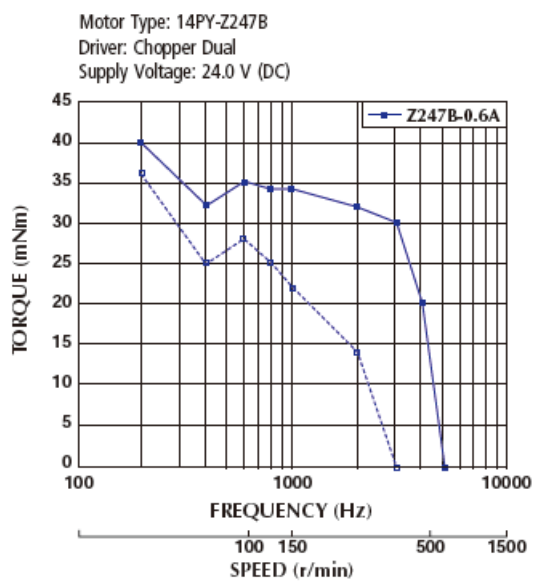
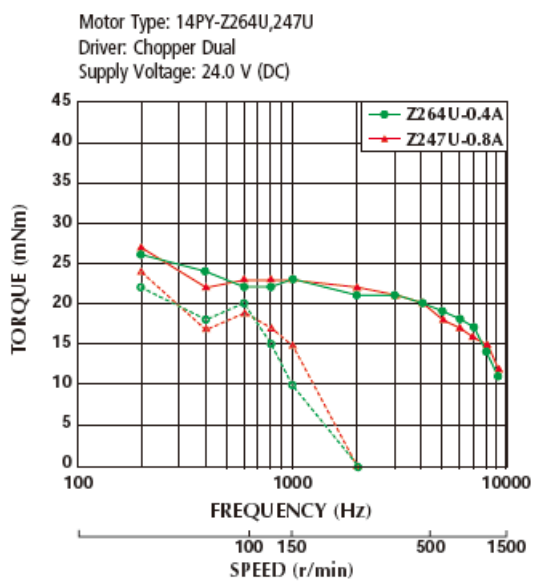
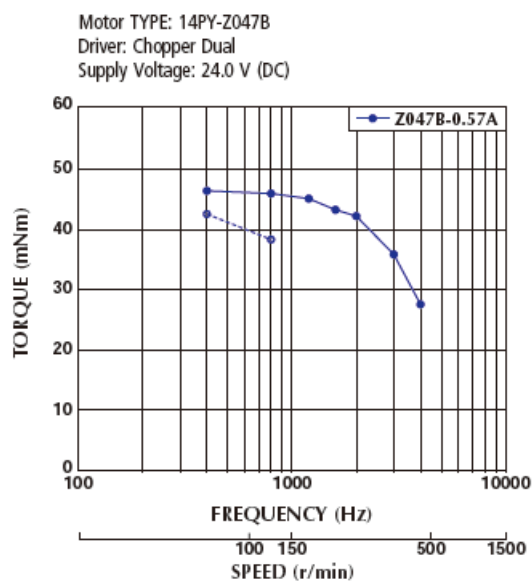
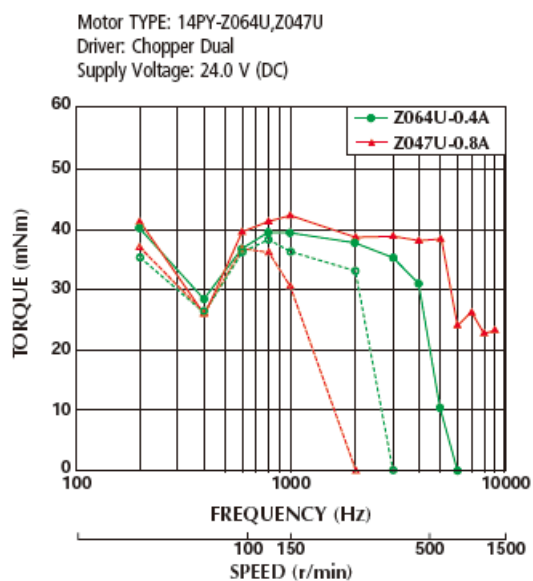
型式	外径 [mm]	ステップ角 [°]	ドライブ方式	定格電流 [A]	巻線抵抗 [ohms]	ホールディングトルク [mN・m]
14PY-Z047U	35.0	0.900	UNI-POLAR	0.80	2.40	40
14PY-Z064U	35.0	0.900	UNI-POLAR	0.40	9.00	40
14PY-Z247U	35.0	0.900	UNI-POLAR	0.80	1.90	22
14PY-Z264U	35.0	0.900	UNI-POLAR	0.40	7.00	22
14PY-Z047B	35.0	0.900	BI-POLAR	0.60	4.80	55
14PY-Z247B	35.0	0.900	BI-POLAR	0.60	3.80	35

型式	インダクタンス [mH]	ロータイナーシャ [g・cm <sup>2</sup> ]	ディテントトルク [mN・m]	質量 [g]
14PY-Z047U	2.4	8.0	2.0	120
14PY-Z064U	9.3	8.0	2.0	120
14PY-Z247U	1.2	5.0	1.8	105
14PY-Z264U	4.6	5.0	1.8	105
14PY-Z047B	9.3	8.0	2.0	120
14PY-Z247B	4.6	5.0	1.8	105

# 14PY-Z(35□ 0.9°)

2024/02/28

## トルク・スピード特性



ミネベアミツミの技術情報やイベント情報をはじめ、お役立ち情報をお届けします

- [メールマガジン無料登録](#)

[Page Top](#)