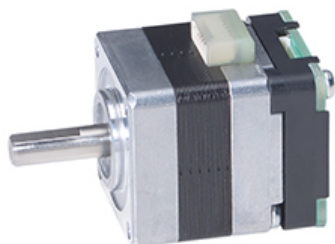


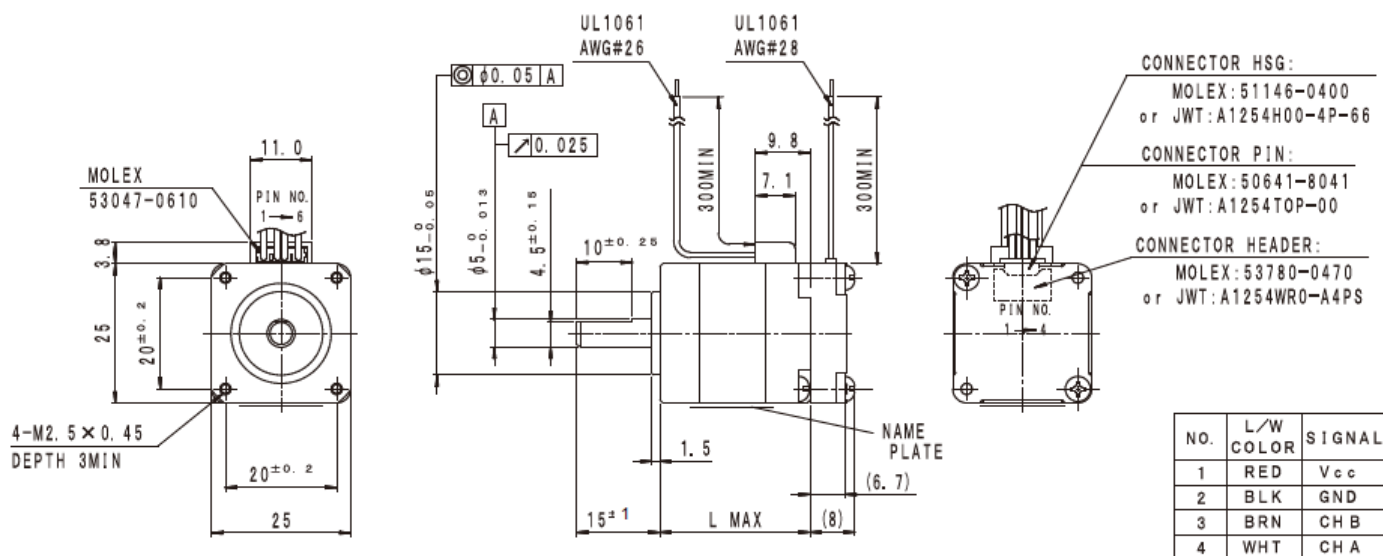
検索

検索ワードを入れてください

外観



外観図

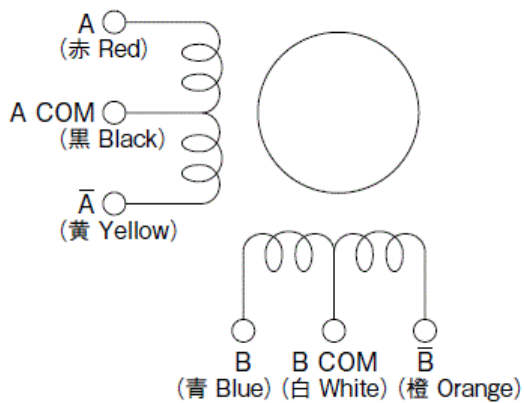


# A10PM(IGシリーズ)

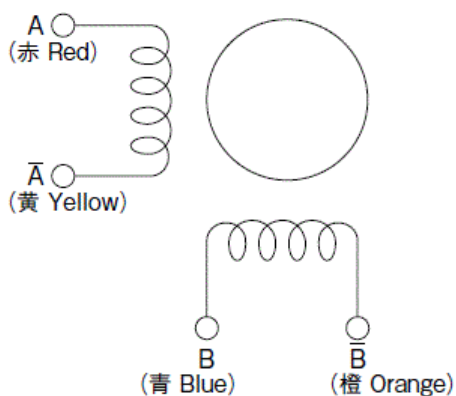
2024/02/28

## 結線図

### ■ ユニポーラ結線図 UNI POLAR Wiring Connection Diagram



### ■ バイポーラ結線図 BI POLAR Wiring Connection Diagram



## A10PM(IGシリーズ)

2024/02/28

## 仕様

型式	外径 [mm]	ステップ角 [°]	ドライブ方式	定格電流 [A]	巻線抵抗 [ohms]	ホールディングトルク [mN・m]
A10PMK202B	25.0	1.800	BI-POLAR	0.70	3.80	33
A10PMK013B	25.0	1.800	BI-POLAR	0.21	47.00	49
A10PMK701B	25.0	1.800	BI-POLAR	0.63	5.80	62
A10PMK106B	25.0	1.800	BI-POLAR	1.00	3.00	90
A10PMK406B	25.0	1.800	BI-POLAR	1.00	3.80	120

型式	インダクタンス [mH]	ロータイナーシャ [g・cm <sup>2</sup> ]	ディテントトルク [mN・m]	分解能 [CPR]	質量 [g]
A10PMK202B	2.0	2.0	2.0	400	65
A10PMK013B	30.0	3.0	2.5	400	80
A10PMK701B	5.4	5.0	3.0	400	100
A10PMK106B	2.5	8.0	4.0	400	120
A10PMK406B	3.6	12.0	5.0	400	160

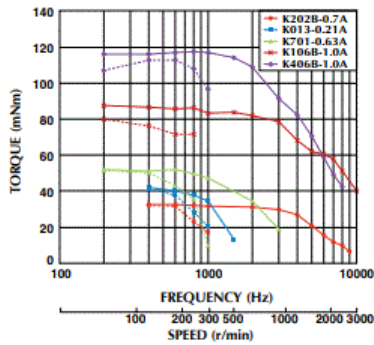
## エンコーダー仕様

項目	規格
エンコーダタイプ	INCREMENTAL
検出方法	REFLECTIVE SURFACE
出力信号	A, B (TWO CHANNEL)
分解能	400 CPR
電源電圧	DC 5V ± 0.5 V
出力電圧	-0.5V to +5.5V
出力波形	RECTANGLE WAVE
応答周波数	30 kHz MAX.

## トルク・スピード特性

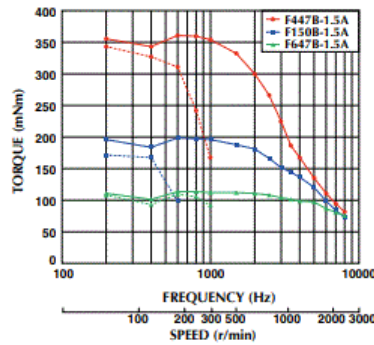
□ 25 mm (A10PM)

Model No: A10PMK202B,0138,K701B,K106B,K406B  
 Driver: Chopper Dual  
 Supply Voltage: 24.0 (Volt)



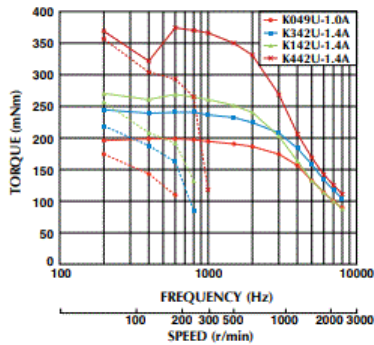
□ 35 mm (A14PM)

Model No: A14PMF447B,F150B,F647B(バイポーラ)  
 Driver: SEK682-001-E (2-2q ON)  
 Supply Voltage: 24.0 (Volt)

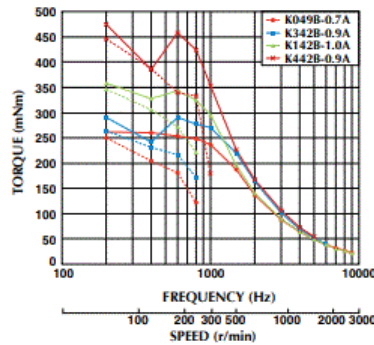


□ 42 mm (A17PM)

Model No: A17PMK049U,K342U,K142U,K442U(ユニポーラ)  
 Driver: Chopper Dual  
 Supply Voltage: 24.0 (Volt)

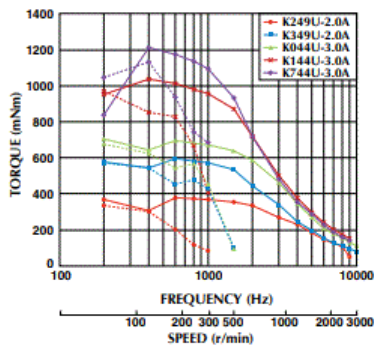


Model No: A17PMK049B,K342B,K142B,K442B(バイポーラ)  
 Driver: Chopper Dual  
 Supply Voltage: 24.0 (Volt)

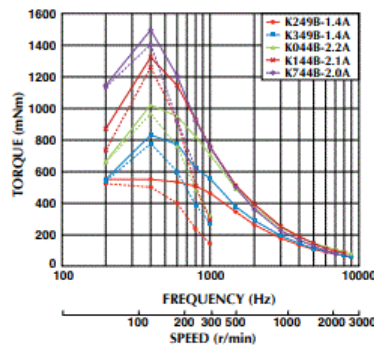


□ 56 mm (A23KM)

Model No: A23MK249U,K349U,K044U,K144U,K744U(ユニポーラ)  
 Driver: Chopper Dual  
 Supply Voltage: 24.0 (Volt)



Model No: A23MK249B,K349B,K044B,K144B,K744B(バイポーラ)  
 Driver: Chopper Dual  
 Supply Voltage: 24.0 (Volt)



■ トルク特性は当社測定による参考データで、保証値ではありません。また、条件が変化すると、特性が変化する場合があります。  
 ■ Torque/Speed characteristics are for reference only and it may change when operated at different drive conditions.  
 ■ このカタログに掲載している製品の性能及び仕様は、改訂の旨予告なく変更することがありますのでご了承ください。  
 ■ Specifications are subject to change without notice.

— : PULL OUT  
 ---- : PULL IN

ミネベアミツミの技術情報やイベント情報をはじめ、お役立ち情報をお届けします

● **メールマガジン無料登録**

[Page Top](#)