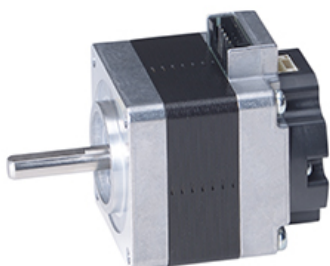


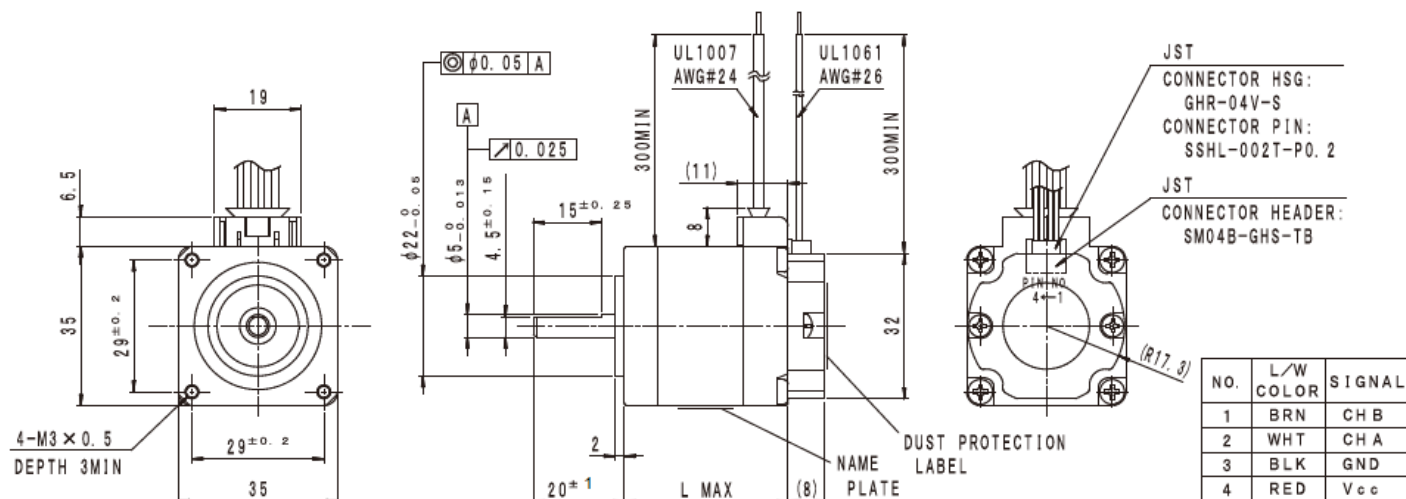
検索

検索ワードを入れてください

外観

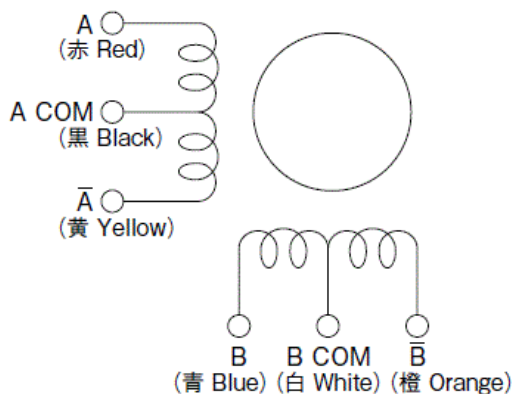


外観図

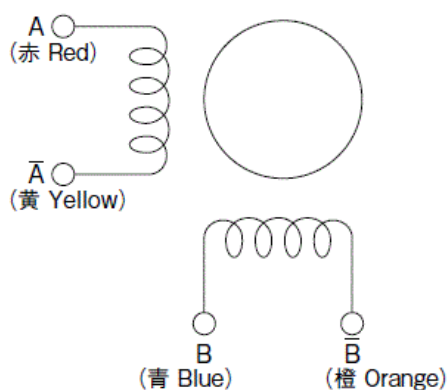


結線図

■ ユニポーラ結線図 UNI POLAR Wiring Connection Diagram



■ バイポーラ結線図 BI POLAR Wiring Connection Diagram



仕様

型式	外径 [mm]	ステップ角 [°]	ドライブ方式	定格電流 [A]	巻線抵抗 [ohms]	ホールディングトルク [mN・m]
A14PMF647B	35.0	1.800	BI-POLAR	1.50	1.20	130
A14PMF150B	35.0	1.800	BI-POLAR	1.50	1.80	230
A14PMF447B	35.0	1.800	BI-POLAR	1.50	2.20	400
型式	インダクタンス [mH]	ロータイナーシャ [g・cm ²]	ディテントトルク [mN・m]	分解能 [CPR]	質量 [g]	
A14PMF647B	1.2	15.0	5.3	400	160	
A14PMF150B	2.6	20.0	8.2	400	190	
A14PMF447B	3.7	43.0	13.7	400	300	

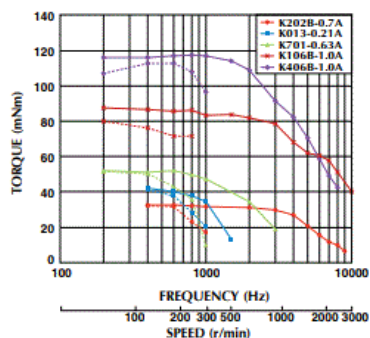
エンコーダー仕様

項目	規格
エンコーダタイプ	INCREMENTAL
検出方法	REFLECTIVE SURFACE
出力信号	A, B (TWO CHANNEL)
分解能	400 CPR
電源電圧	DC 5V ± 0.5 V
出力電圧	-0.5V to +5.5V
出力波形	RECTANGLE WAVE
応答周波数	30 kHz MAX.

トルク・スピード特性

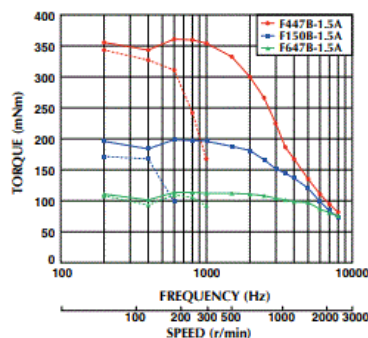
25 mm (A10PM)

Model No: A10PMK202B,013B,K701B,K106B,K406B
 Driver: Chopper Dual
 Supply Voltage: 24.0 (Volt)



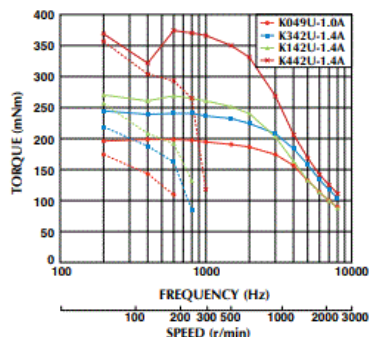
35 mm (A14PM)

Model No: A14PMF447B,F150B,F647B(バイポーラ)
 Driver: SEK682-001-E (2-2φ ON)
 Supply Voltage: 24.0 (Volt)

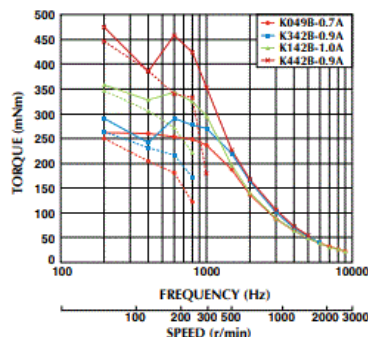


42 mm (A17PM)

Model No: A17PMK049U,K342U,K142U,K442U(ユニポーラ)
 Driver: Chopper Dual
 Supply Voltage: 24.0 (Volt)

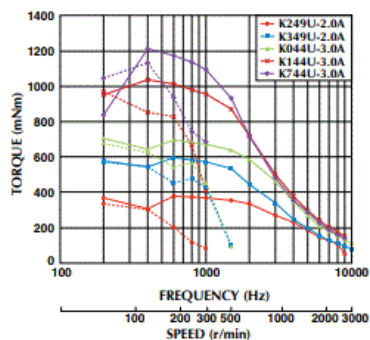


Model No: A17PMK049B,K342B,K142B,K442B(バイポーラ)
 Driver: Chopper Dual
 Supply Voltage: 24.0 (Volt)

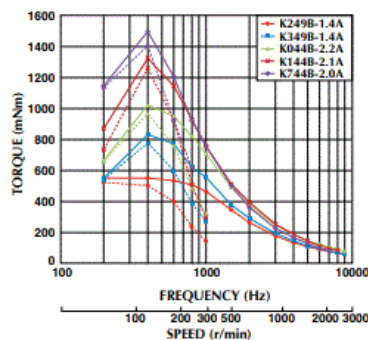


56 mm (A23KM)

Model No: A23KM249U,K349U,K044U,K144U,K744U(ユニポーラ)
 Driver: Chopper Dual
 Supply Voltage: 24.0 (Volt)



Model No: A23KM249B,K349B,K044B,K144B,K744B(バイポーラ)
 Driver: Chopper Dual
 Supply Voltage: 24.0 (Volt)



■ トルク特性は当社測定による参考データで、保証値ではありません。また、条件が変化すると、特性が変化する場合があります。
 ■ Torque/Speed characteristics are for reference only and it may change when operated at different drive conditions.
 ■ このカタログに掲載している製品の色や仕様は、改良の都合等なく変更することがありますのでご了承ください。
 ■ Specifications are subject to change without notice.

— : PULL OUT
 - - - : PULL IN

ミネバミツミの技術情報やイベント情報をはじめ、お役立ち情報をお届けします

● [メールマガジン無料登録](#)

[Page Top](#)