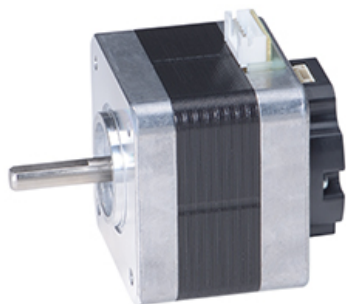


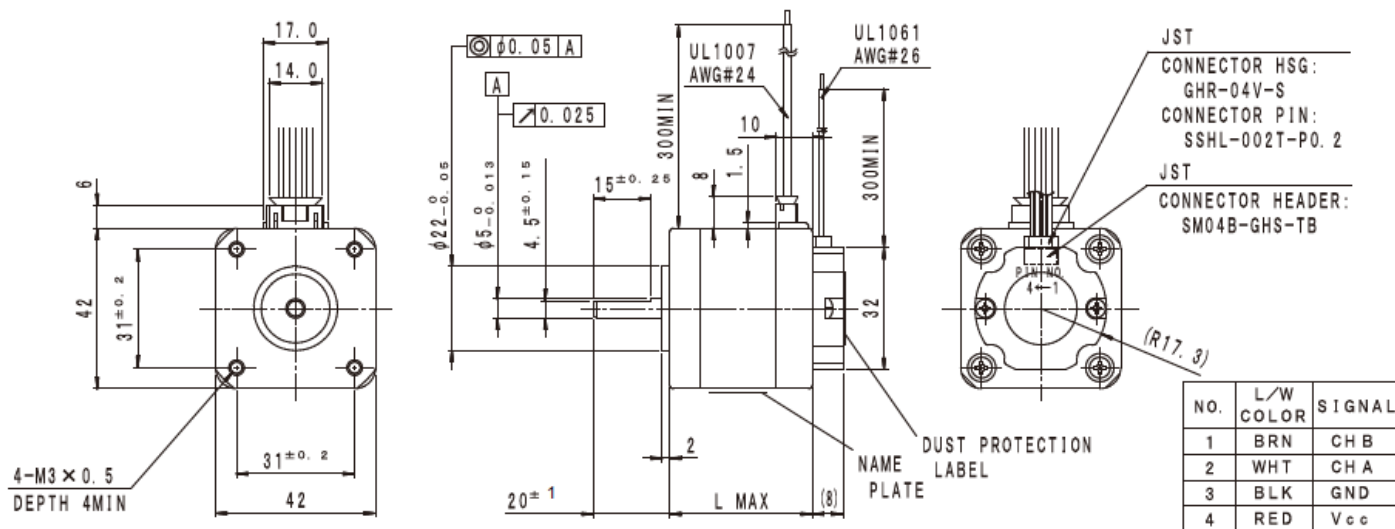
検索

検索ワードを入れてください

外観

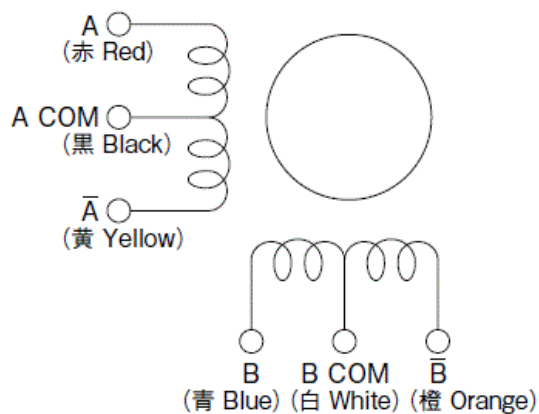


外観図

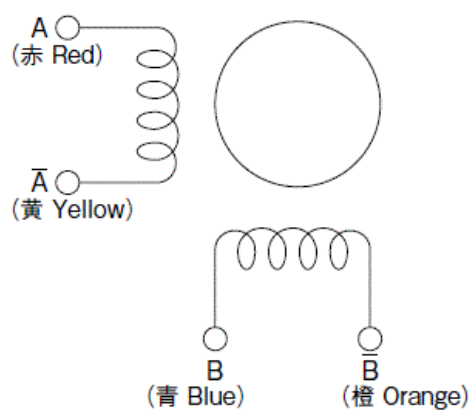


結線図

■ ユニポーラ結線図 UNI POLAR Wiring Connection Diagram



■ バイポーラ結線図 BI POLAR Wiring Connection Diagram



A17PM(IGシリーズ)

2024/02/28

仕様

型式	外径 [mm]	ステップ角 [°]	ドライブ方式	定格電流 [A]	巻線抵抗 [ohms]	ホールディングトルク [mN・m]
A17PMK049U	42.0	1.800	UNI-POLAR	1.00	3.20	200
A17PMK342U	42.0	1.800	UNI-POLAR	1.40	2.00	250
A17PMK142U	42.0	1.800	UNI-POLAR	1.40	2.30	280
A17PMK442U	42.0	1.800	UNI-POLAR	1.40	2.80	400
A17PMK049B	42.0	1.800	BI-POLAR	0.70	6.40	270
A17PMK342B	42.0	1.800	BI-POLAR	0.90	4.00	310
A17PMK142B	42.0	1.800	BI-POLAR	1.00	4.60	380
A17PMK442B	42.0	1.800	BI-POLAR	0.90	5.60	500

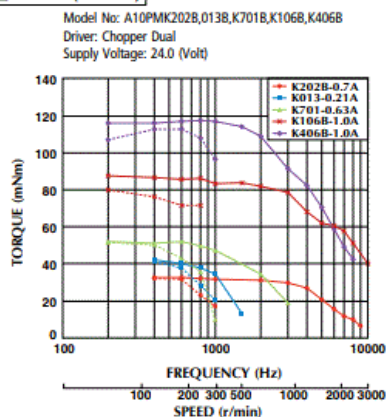
型式	インダクタンス [mH]	ロータイナーシャ [g・cm ²]	ディテントトルク [mN・m]	分解能 [CPR]	質量 [g]
A17PMK049U	3.2	37.0	11.0	400	210
A17PMK342U	2.5	50.0	11.3	400	260
A17PMK142U	3.2	62.0	11.8	400	310
A17PMK442U	3.4	75.0	16.7	400	360
A17PMK049B	12.8	37.0	11.0	400	210
A17PMK342B	9.9	50.0	11.3	400	260
A17PMK142B	12.9	62.0	11.8	400	310
A17PMK442B	13.6	75.0	16.7	400	360

エンコーダー仕様

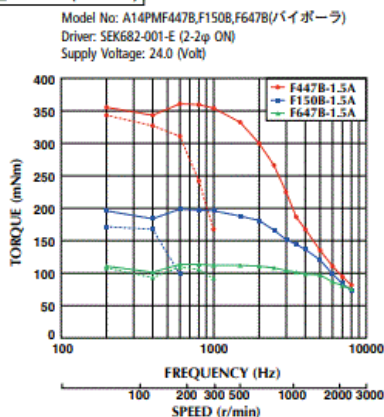
項目	規格
エンコーダタイプ	INCREMENTAL
検出方法	REFLECTIVE SURFACE
出力信号	A, B (TWO CHANNEL)
分解能	400 CPR
電源電圧	DC 5V ± 0.5 V
出力電圧	-0.5V to +5.5V
出力波形	RECTANGLE WAVE
応答周波数	30 kHz MAX.

トルク・スピード特性

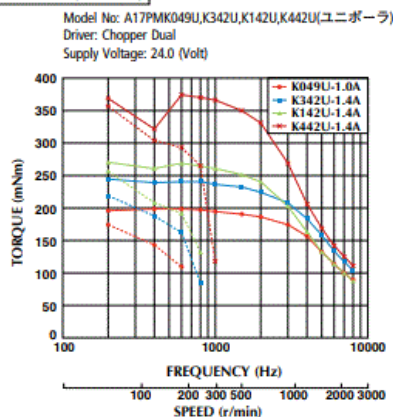
25 mm (A10PM)



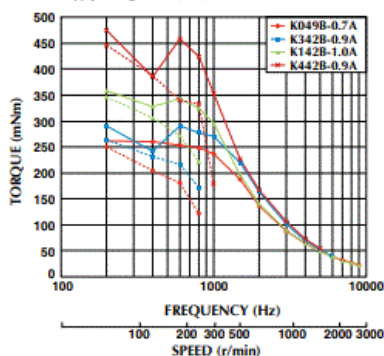
35 mm (A14PM)



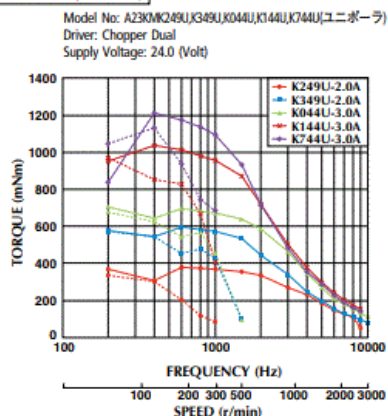
42 mm (A17PM)



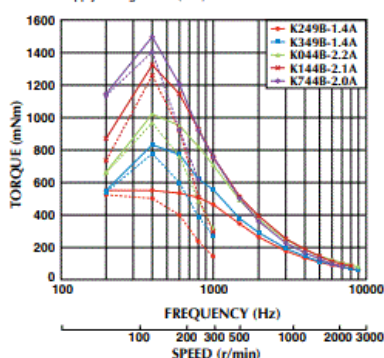
42 mm (A17PM)



56 mm (A23KM)



56 mm (A23KM)



■ トルク特性は当社測定による参考データで、保証値ではありません。また、条件が変化すると、特性が変化する場合があります。
 ■ Torque/Speed characteristics are for reference only and it may change when operated at different drive conditions.
 ■ このカタログに掲載している製品の性能及び仕様は、改訂の旨予告なく変更することがありますのでご了承ください。
 ■ Specifications are subject to change without notice.

— : PULL OUT
 - - - : PULL IN

ミネバミツミの技術情報やイベント情報をはじめ、お役立ち情報をお届けします

● **メールマガジン無料登録**

[Page Top](#)

