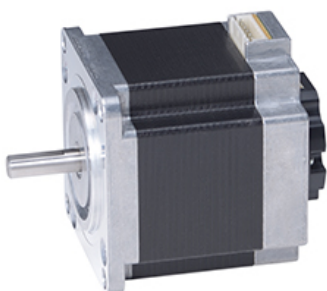


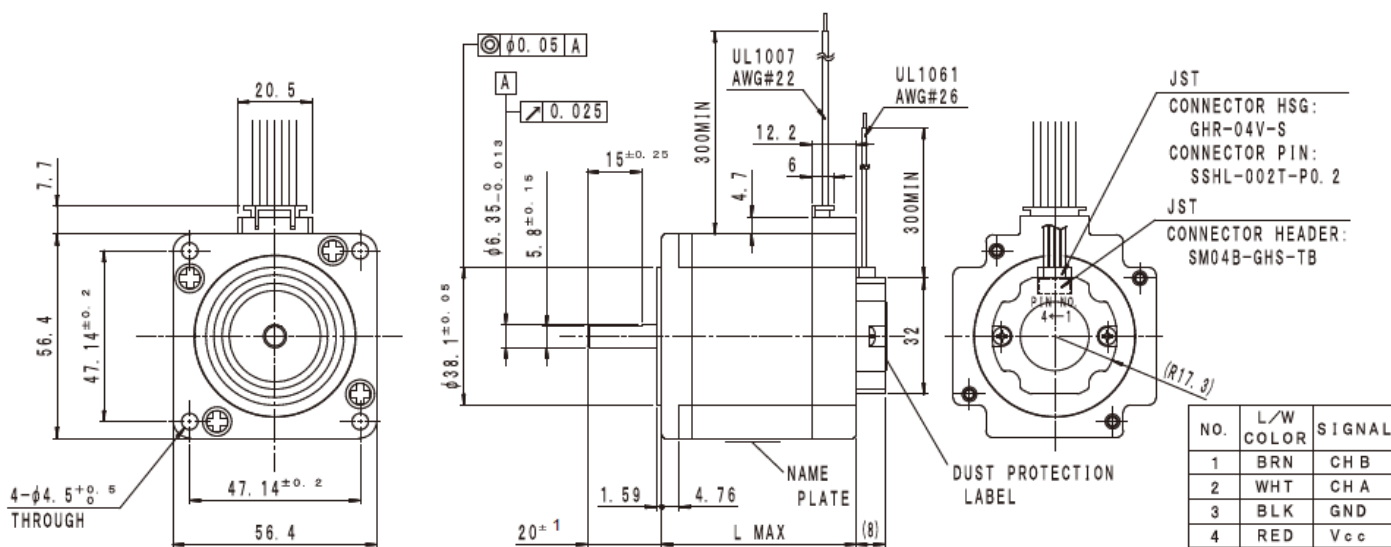
検索

検索ワードを入れてください

外観

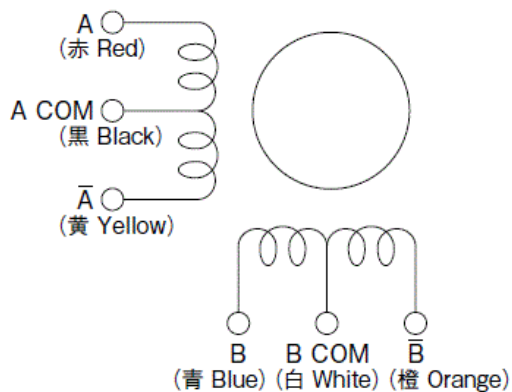


外観図

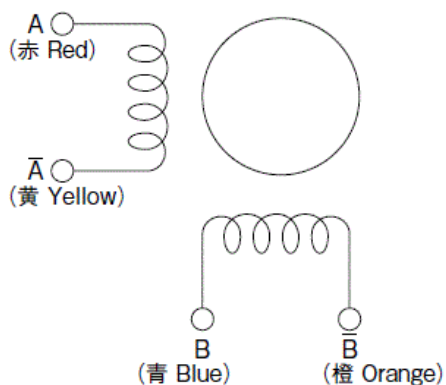


結線図

■ ユニポーラ結線図 UNI POLAR Wiring Connection Diagram



■ バイポーラ結線図 BI POLAR Wiring Connection Diagram



仕様

型式	外径 [mm]	ステップ角 [°]	ドライブ方式	定格電流 [A]	巻線抵抗 [ohms]	ホールディングトルク [mN・m]
A23KMK249U	56.4	1.800	UNI-POLAR	2.00	1.30	420
A23KMK349U	56.4	1.800	UNI-POLAR	2.00	1.50	650
A23KMK044U	56.4	1.800	UNI-POLAR	3.00	0.85	760
A23KMK144U	56.4	1.800	UNI-POLAR	3.00	1.00	1050
A23KMK744U	56.4	1.800	UNI-POLAR	3.00	1.15	1200
A23KMK249B	56.4	1.800	BI-POLAR	1.40	2.40	540
A23KMK349B	56.4	1.800	BI-POLAR	1.40	3.00	800
A23KMK044B	56.4	1.800	BI-POLAR	2.20	1.70	1000
A23KMK144B	56.4	1.800	BI-POLAR	2.10	2.00	1250
A23KMK744B	56.4	1.800	BI-POLAR	2.00	2.30	1500

型式	インダクタンス [mH]	ロータイナーシャ [g・cm ²]	ディテントトルク [mN・m]	分解能 [CPR]	質量 [g]
A23KMK249U	1.9	120.0	20.0	400	480
A23KMK349U	2.9	180.0	29.0	400	600
A23KMK044U	1.8	200.0	34.0	400	690
A23KMK144U	2.2	290.0	49.0	400	910
A23KMK744U	2.7	360.0	50.0	400	1060
A23KMK249B	7.7	120.0	20.0	400	480
A23KMK349B	11.8	180.0	29.0	400	600
A23KMK044B	7.2	200.0	34.0	400	690
A23KMK144B	8.7	290.0	49.0	400	910
A23KMK744B	10.6	360.0	50.0	400	1060

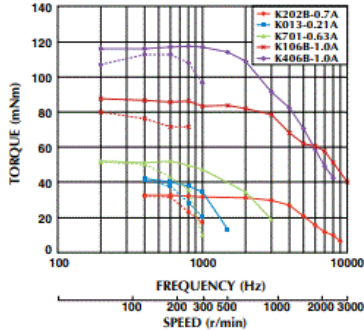
エンコーダー仕様

項目	規格
エンコーダタイプ	INCREMENTAL
検出方法	REFLECTIVE SURFACE
出力信号	A, B (TWO CHANNEL)
分解能	400 CPR
電源電圧	DC 5V±0.5 V
出力電圧	-0.5V to +5.5V
出力波形	RECTANGLE WAVE
応答周波数	30 kHz MAX.

トルク・スピード特性

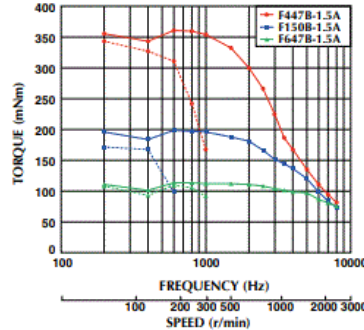
25 mm (A10PM)

Model No: A10PMK202B,013B,K701B,K106B,K406B
 Driver: Chopper Dual
 Supply Voltage: 24.0 (Volt)



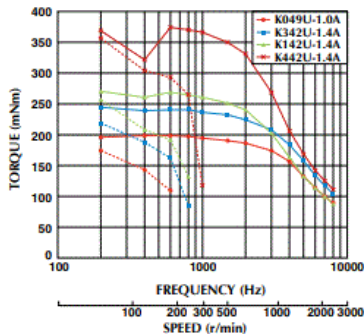
35 mm (A14PM)

Model No: A14PMF447B,F150B,F647B(バイポーラ)
 Driver: SEK682-001-E (2-2φ ON)
 Supply Voltage: 24.0 (Volt)

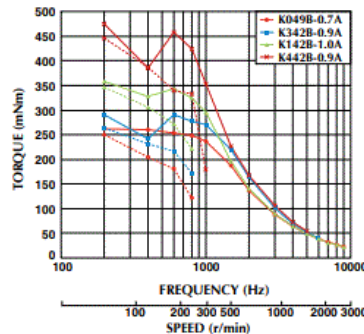


42 mm (A17PM)

Model No: A17PMK049U,K342U,K142U,K442U(ユニポーラ)
 Driver: Chopper Dual
 Supply Voltage: 24.0 (Volt)

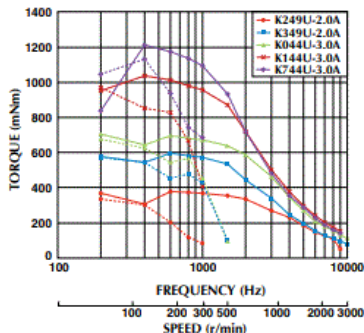


Model No: A17PMK049B,K342B,K142B,K442B(バイポーラ)
 Driver: Chopper Dual
 Supply Voltage: 24.0 (Volt)

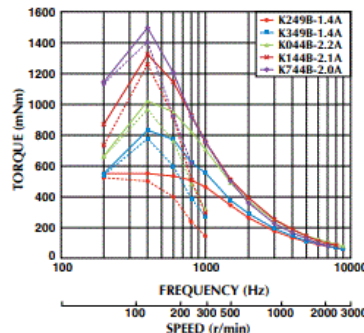


56 mm (A23KM)

Model No: A23KM249U,K349U,K044U,K144U,K744U(ユニポーラ)
 Driver: Chopper Dual
 Supply Voltage: 24.0 (Volt)



Model No: A23KM249B,K349B,K044B,K144B,K744B(バイポーラ)
 Driver: Chopper Dual
 Supply Voltage: 24.0 (Volt)



■トルク特性は当社測定による参考データで、保証値ではありません。また、条件が変化すると、特性が変化する場合があります。
 ■Torque/Speed characteristics are for reference only and it may change when operated at different drive conditions.
 ■このカタログに掲載している製品の性能及び仕様は、改良の旨予告なく変更することがありますのでご了承ください。
 ■Specifications are subject to change without notice.

— : PULL OUT
 ---- : PULL IN

ミネベアミツミの技術情報やイベント情報をはじめ、お役立ち情報をお届けします

● [メールマガジン無料登録](#)

[Page Top](#)