

# C10PMK202BSTDCN

2024/02/28

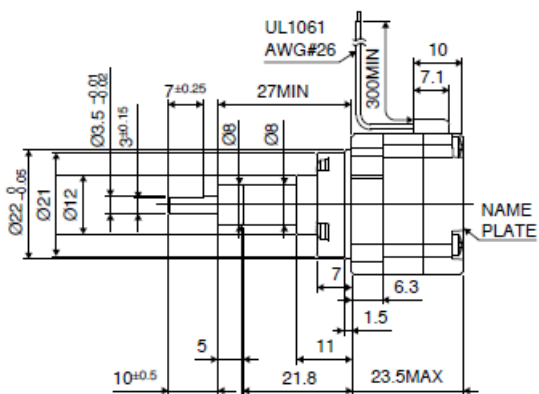
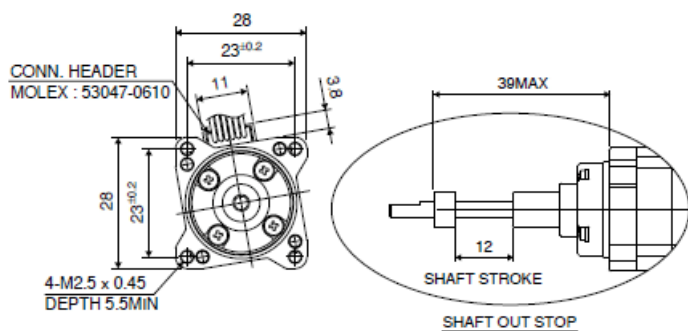
## 検索

検索ワードを入れてください

## 外観



## 外観図



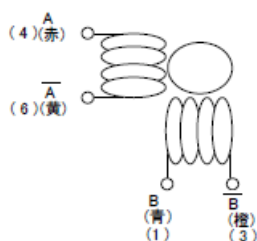
# C10PMK202BSTDCN

2024/02/28

## 結線表

相 (PHASE)	A	A/	B	B/
ピン番号 (PIN NO.)	4	6	1	3
リード線色 (L/W COLOR)	赤	黄	青	橙

## 結線図



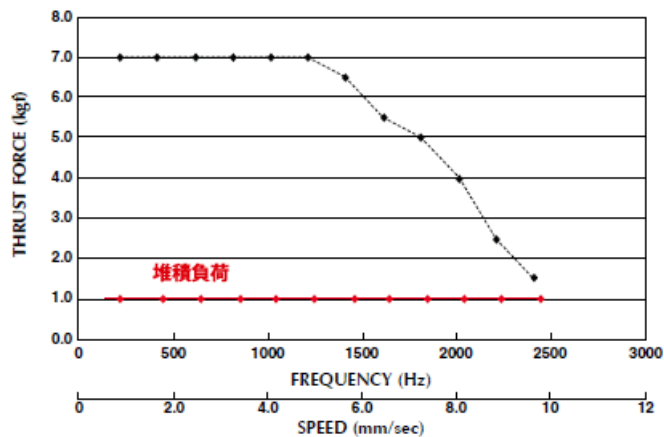
## 仕様

型式	外径 [mm]	ステップ角 [°]	ドライブ方式	定格電流 [A]	ストローク [mm]	推奨負荷 [N]
C10PMK202BSTDCN	25.0	1.800	BI-POLAR	0.70	12.0	9.8
型式	推奨負荷 [kgf]	分解能 [ $\mu$ /1step]	質量 [g]			
C10PMK202BSTDCN	1.0	4.0	60			

\*リード線300mm付属

## 推力特性

Model No: C10PMK202BSTDCN  
Driver: Chopper Dual  
Supply Voltage: 24.0(Volt)



\* 上記グラフ点線は、駆動条件電源電圧24V、定格電流の推力特性です。  
\* 負荷は1kg以下での使用を推奨します。

ミネベアミツミの技術情報やイベント情報をはじめ、お役立ち情報をお届けします

- [メールマガジン無料登録](#)

[Page Top](#)