

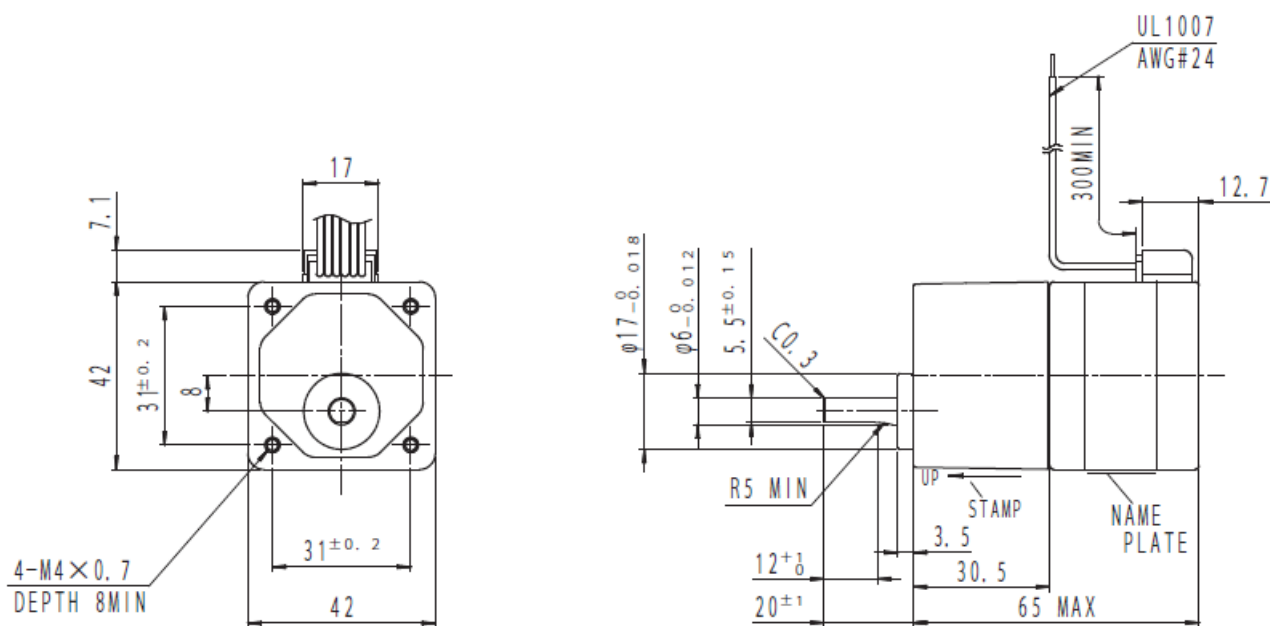
検索

検索ワードを入れてください

外観



外観図



結線表

相 (PHASE)	A	ACOM	A/	B	BCOM	B/
ピン番号 (PIN NO.)	3	2	1	4	5	6

仕様

型式	外径 [mm]	ステップ角 [°]	減速比 [1:X]	許容トルク [N·m]	許容トルク [kgf·cm]	ドライブ方式
GT0036-17M000	42.0	0.500	1:3.6	0.35	3.60	UNI-POLAR
GT0072-17M000	42.0	0.250	1:7.2	0.70	7.10	UNI-POLAR
GT0100-17M000	42.0	0.180	1:10	1.00	10.20	UNI-POLAR
GT0200-17M000	42.0	0.090	1:20	1.50	15.30	UNI-POLAR
GT0300-17M000	42.0	0.060	1:30	1.50	15.30	UNI-POLAR

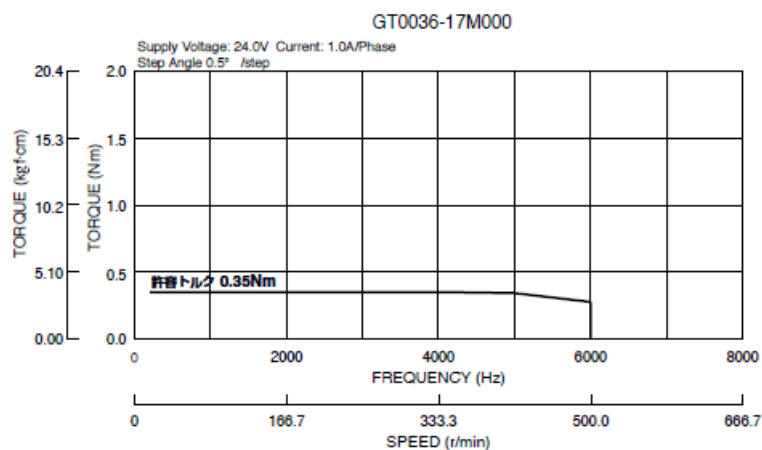
型式	定格電流 [A]	巻線抵抗 [ohms]	許容速度範囲 下限 [r/min]	許容速度範囲 上限 [r/min]	バックラッシュ [min(deg)]	質量 [g]
GT0036-17M000	1.00	3.10	0	500	45(0.75)	340
GT0072-17M000	1.00	3.10	0	250	25(0.417)	340
GT0100-17M000	1.00	3.10	0	180	25(0.417)	340
GT0200-17M000	1.00	3.10	0	90	25(0.417)	340
GT0300-17M000	1.00	3.10	0	60	25(0.417)	340

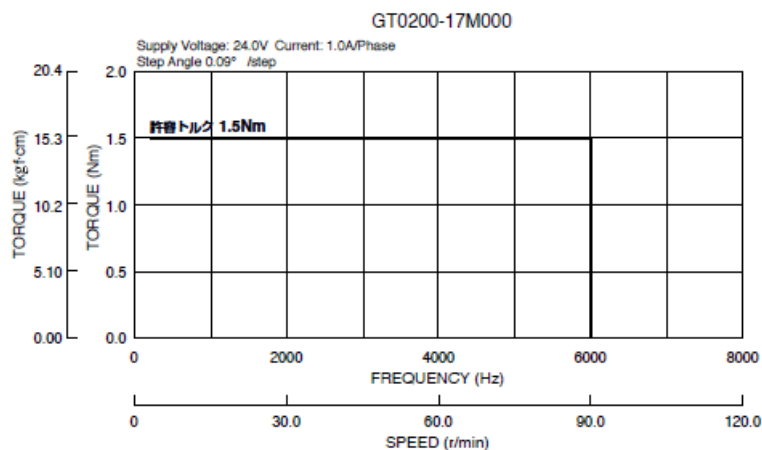
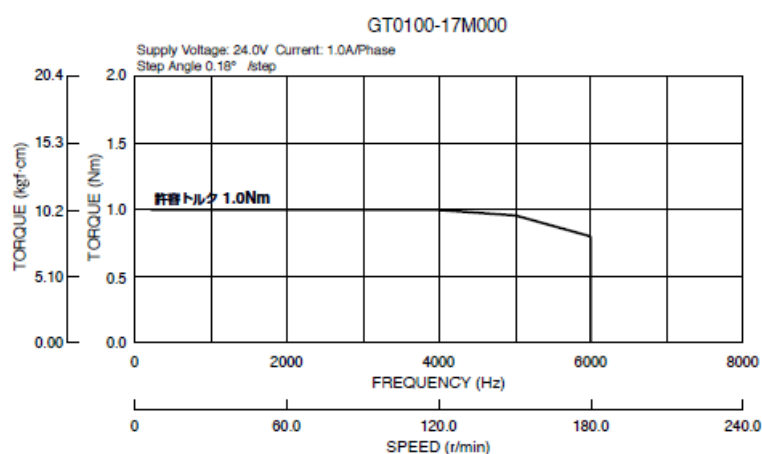
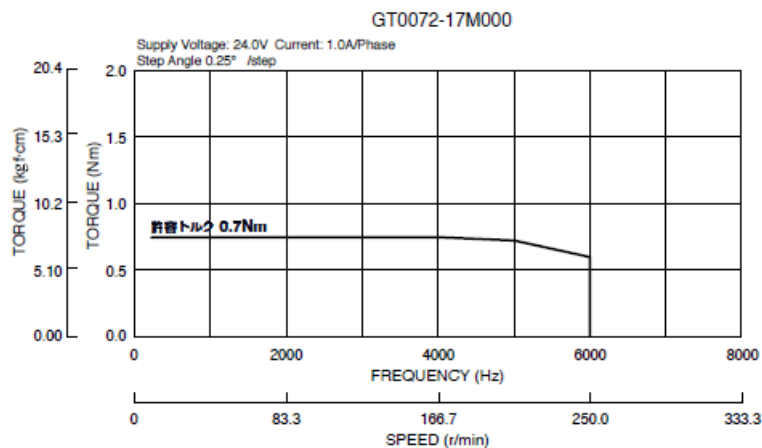
※ドライブ方式:ユニポーラ

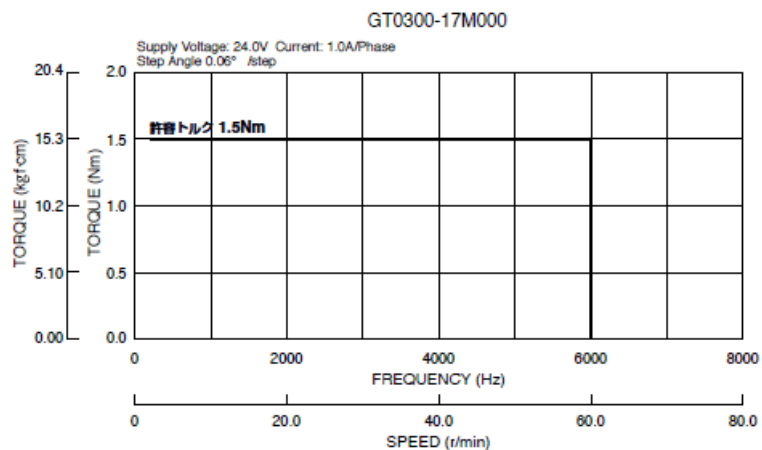
※リード線付属

※モータ回転方向とギア出力軸の回転方向は減速比1:3.6, 1:7.2, 1:10, は同じに、1:20, 1:30は逆になります。

トルク・スピード特性







ミネベアミツミの技術情報やイベント情報をはじめ、お役立ち情報をお届けします

- [メールマガジン無料登録](#)

[Page Top](#)