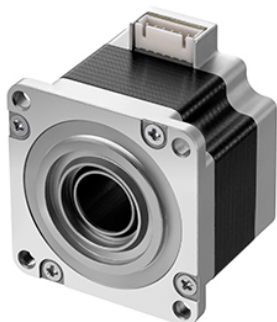


検索

検索ワードを入れてください

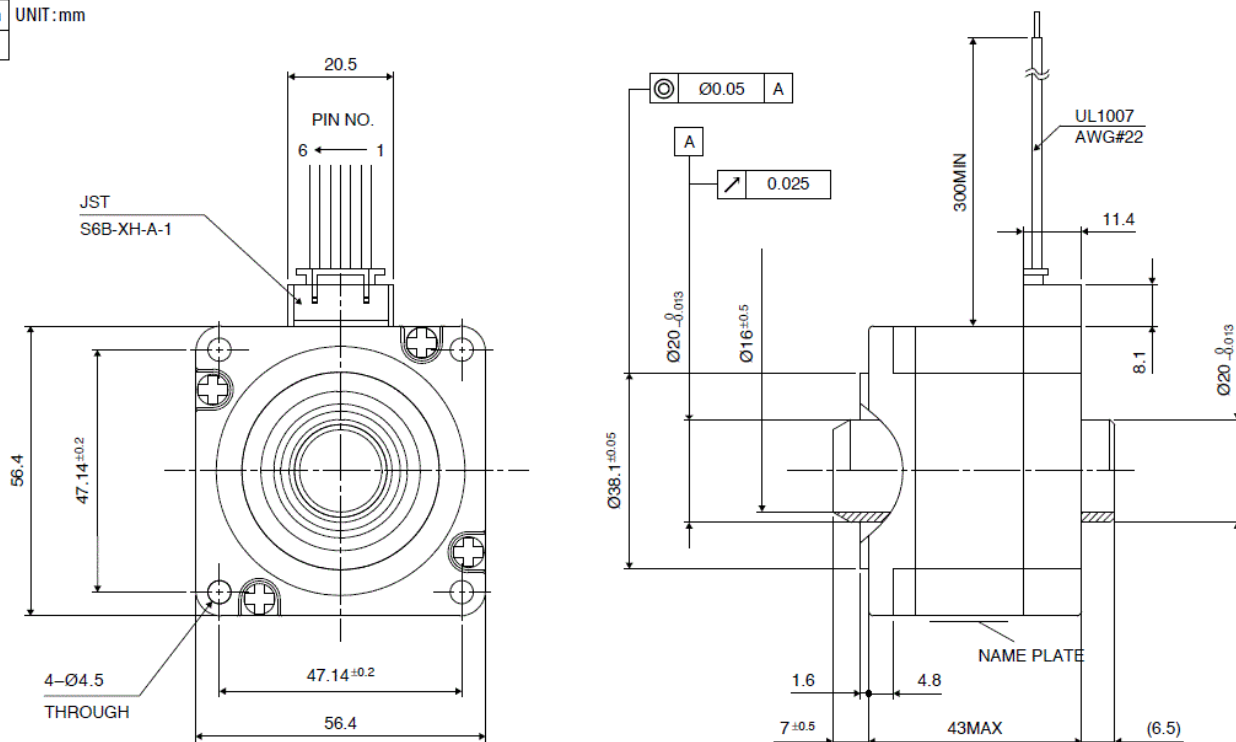
外観



外観図

H23KM H (□56 1.8°)

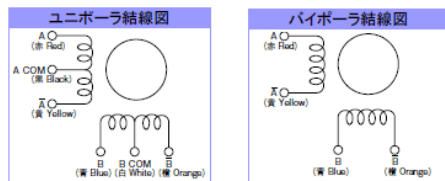
Model	Length	UNIT: mm
H23KM H2XX	41.5	



H23KM-H(56□ 1.8°)

2024/02/28

結線図



仕様

型式	外径 [mm]	ステップ角 [°]	ドライブ方式	定格電流 [A]	巻線抵抗 [ohms]	ホールディングトルク [mN・m]
H23KMH248USTDCN	56.4	1.800	UNI-POLAR	2.00	1.30	833
H23KMH248BSTDCN	56.4	1.800	BI-POLAR	2.00	1.00	608
型式	インダクタンス [mH]	ロータイナーシャ [g・cm ²]	質量 [g]			
H23KMH248USTDCN	2.1	120.0	460			
H23KMH248BSTDCN	4.7	120.0	460			

ミネベアミツミの技術情報やイベント情報をはじめ、お役立ち情報をお届けします

- [メールマガジン無料登録](#)

[Page Top](#)