

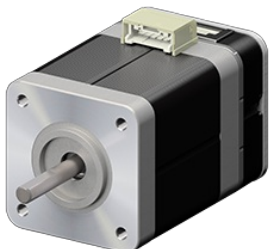
# M17PM(□42)

2024/02/28

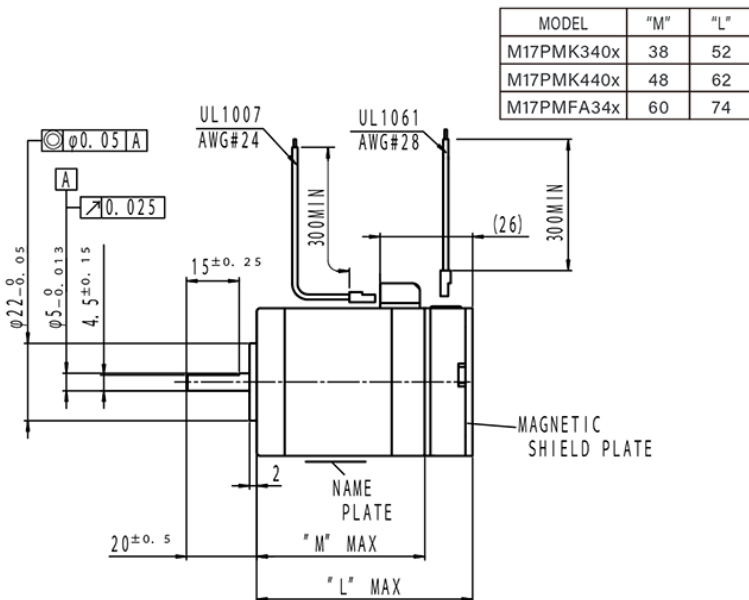
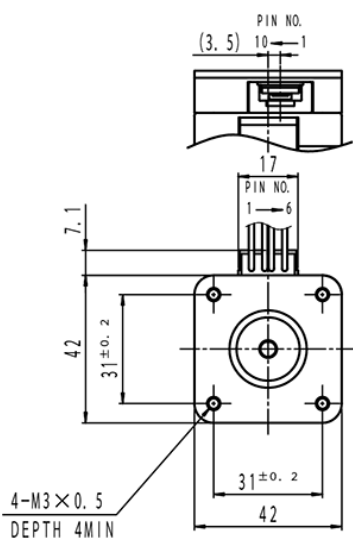
検索

検索ワードを入れてください

外観



外観図



MODEL	"M"	"L"
M17PMK340x	38	52
M17PMK440x	48	62
M17PMFA34x	60	74

FOR MOTOR

PIN NO.	L/W COLOR	PHASE
1	YEL	$\bar{A}$
2	—	—
3	RED	A
4	BLU	B
5	—	—
6	ORG	$\bar{B}$

FOR ENCODER

PIN NO.	L/W COLOR	SIGNAL
1	RED	Vcc
2	PRL	RS485-
3	GRY	RS485+
4	WHT	PA
5	GRN	NA
6	BRN	PB
7	YEL	NB
8	BLU	PZ
9	ORG	NZ
10	BLK	GND

結線表

相 (PHASE)	A	A COM	A/	B	B COM	B/
ピン番号 (PIN NO.)	3	-	1	4	-	6

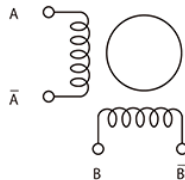
# M17PM(□42)

2024/02/28

## 結線図

### ●バイポーラ結線図

BI POLAR Wiring Connection Diagram



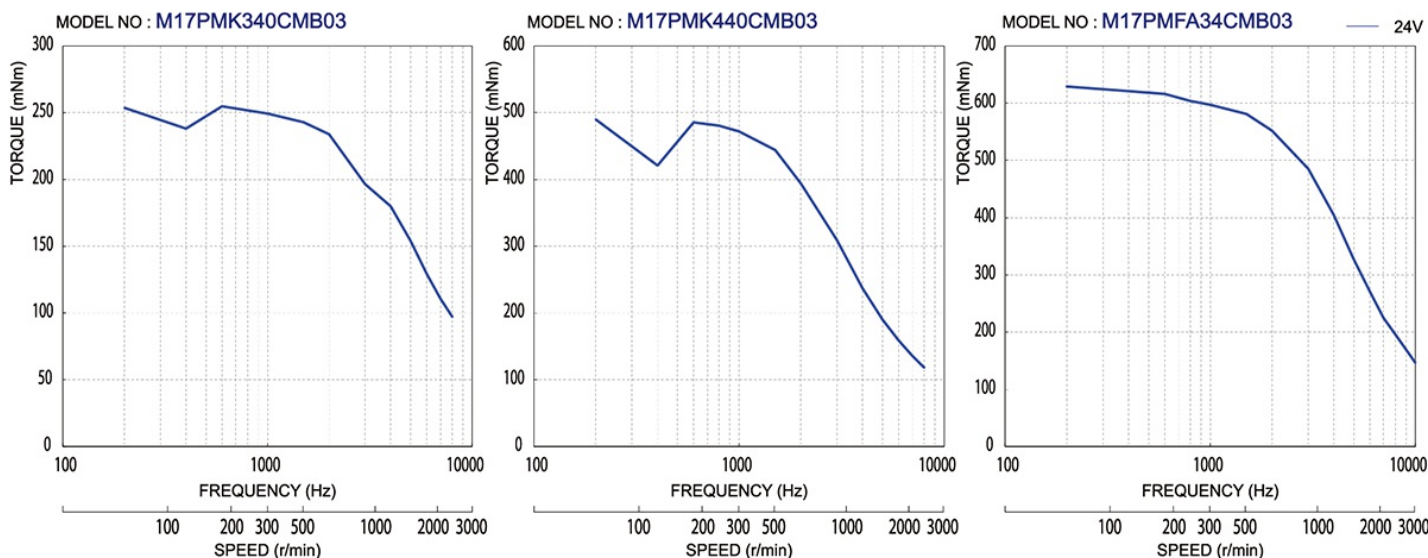
## 仕様

型式	外径 [mm]	モーター長 [mm]	ステップ角 [°]	ドライブ方式	定格電流 [A]	巻線抵抗 [ohms]			
M17PMK340CMB03	42.0	52.0	1.800	BI-POLAR	2.00	0.90			
M17PMK440CMB03	42.0	62.0	1.800	BI-POLAR	2.00	1.20			
M17PMFA34CMB03	42.0	74.0	1.800	BI-POLAR	2.60	1.00			
型式	ホールディングトルク [mN・m]	インダクタンス [mH]	ロータイナシヤ [g・cm <sup>2</sup> ]	ディテントトルク [mN・m]	分解能 [CPR]	質量 [g]	記録可能最大ターン数		
M17PMK340CMB03	290	2.0	50.0	11.0	4000	320	1000		
M17PMK440CMB03	510	2.6	75.0	16.7	4000	420	1000		
M17PMFA34CMB03	690	1.5	162.0	30.0	4000	580	1000		

## エンコーダー仕様

項目	規格
エンコーダタイプ	INCREMENTAL

## トルク・スピード特性



ミネベアミツミの技術情報やイベント情報をはじめ、お役立ち情報をお届けします

- [メールマガジン無料登録](#)

[Page Top](#)

## M17PM(□42)

2024/02/28