

S23KM(56□ 1.8°)

2024/02/28

検索

検索ワードを入れてください

外観

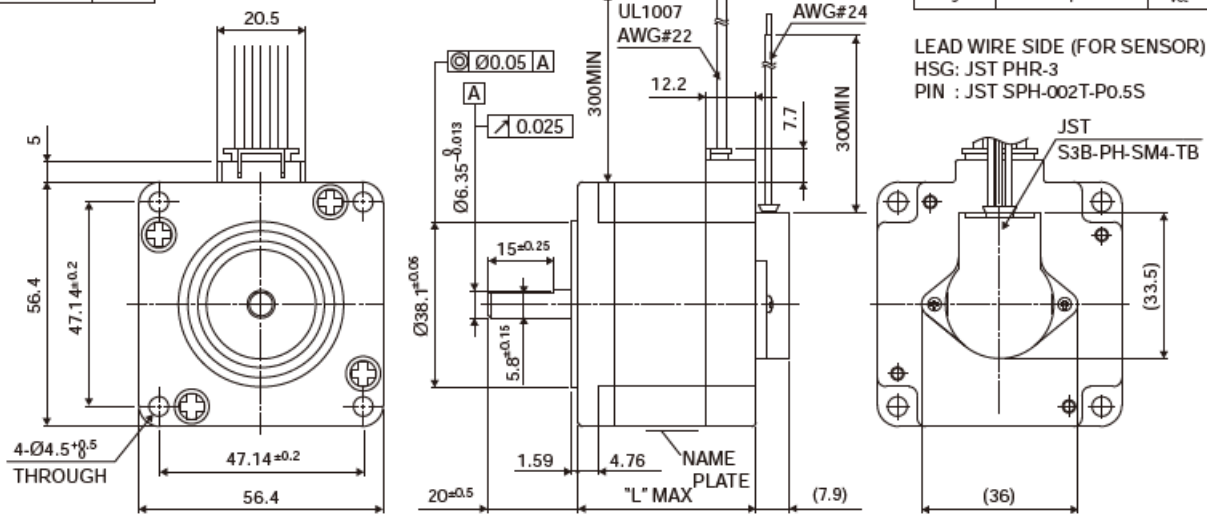


外観図

Model	"L" (mm)
S23KMK249x	42
S23KMK044x	54

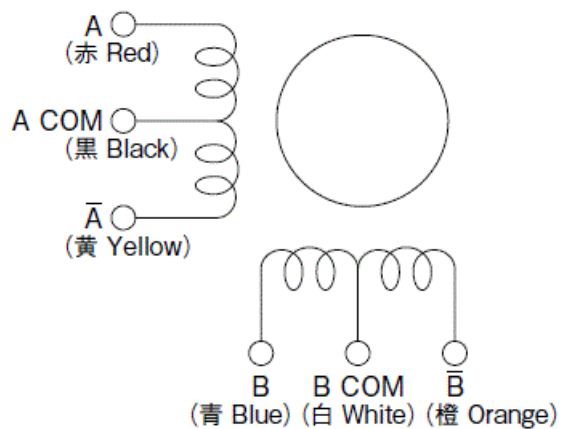
For Hall Sensor

PIN NO.	SENSOR TERMINAL NO.	SIGNAL	L/W COLOR
1	2	GND	BLK
2	3	OUT	WHT
3	1	Vcc	RED

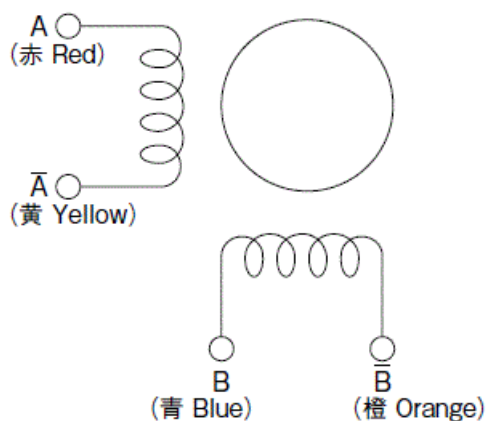


結線図

■ ユニポーラ結線図 UNI POLAR Wiring Connection Diagram



■ バイポーラ結線図 BI POLAR Wiring Connection Diagram



仕様

S23KM(56□ 1.8°)

2024/02/28

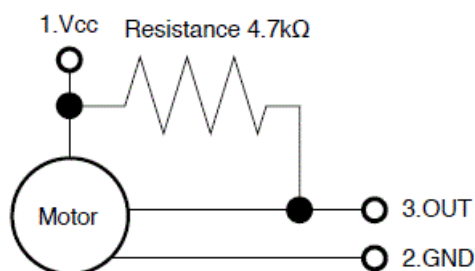
型式	外径 [mm]	ステップ角 [°]	ドライブ方式	定格電流 [A]	巻線抵抗 [ohms]	ホールディングトルク [mN・m]
S23KMK249USTDCA	56.4	1.800	UNI-POLAR	2.00	1.30	420
S23KMK044USTDCA	56.4	1.800	UNI-POLAR	3.00	0.85	760
S23KMK249BSTDCA	56.4	1.800	BI-POLAR	1.40	2.40	540
S23KMK044BSTDCA	56.4	1.800	BI-POLAR	2.20	1.70	1000

型式	インダクタンス [mH]	ロータイナーシャ [g・cm ²]	ディテントトルク [mN・m]	質量 [g]
S23KMK249USTDCA	1.9	120.0	20.0	470
S23KMK044USTDCA	1.8	200.0	34.0	680
S23KMK249BSTDCA	7.7	120.0	20.0	470
S23KMK044BSTDCA	7.2	200.0	34.0	680

ホールIC仕様

回路構成

●回路構成 Circuit configuration



6パルス出力信号

●6パルス出力信号 6 pulse output signal



最大定格 (Ta=25°C)

Item	Symbol	Rating	Unit
電源電圧	Vcc	18	V
出力開放電圧	V0(off)	Vcc	V
出力流入電流	Isink	15	mA
動作周囲温度	Topr	-20 ~ 115	°C
保存温度	Tstg	-40 ~ 125	°C

S23KM(56□ 1.8°)

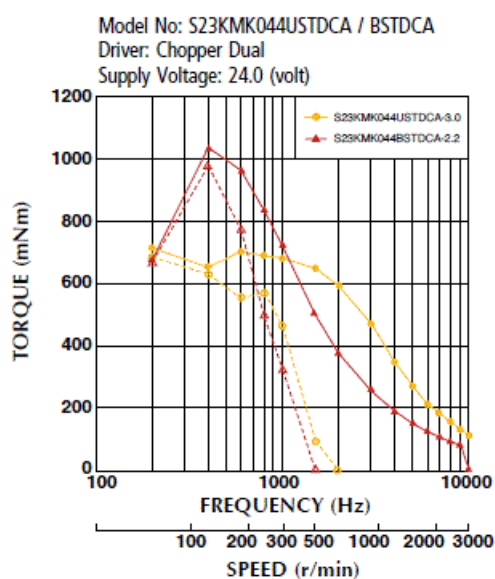
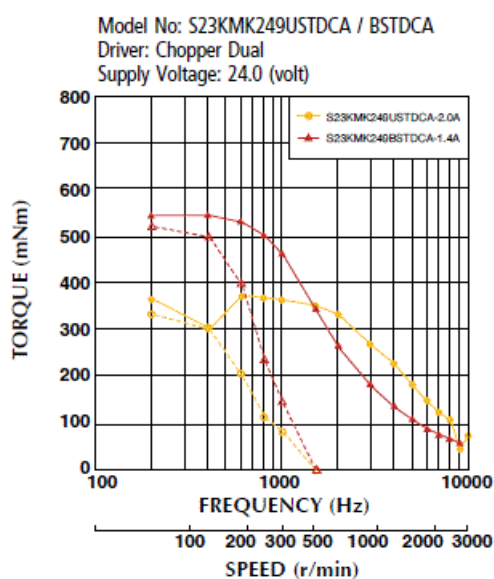
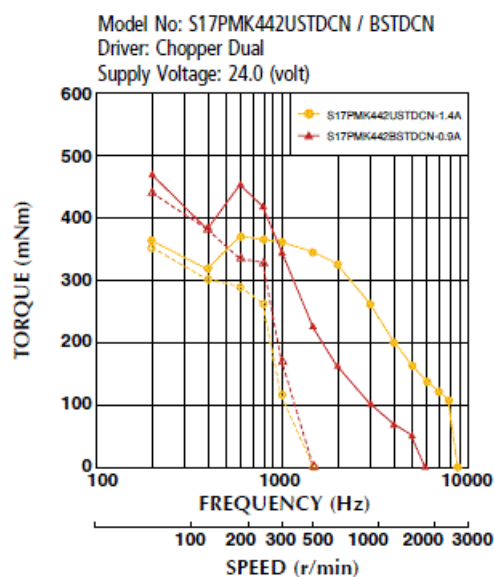
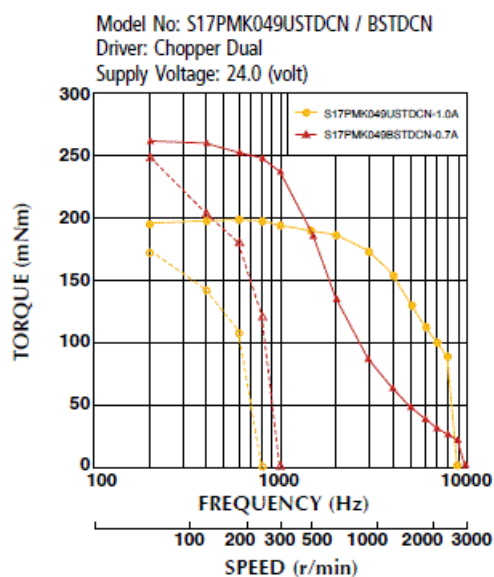
2024/02/28

電気的特性 (Ta=25°C)

Item	Symbol	Measuring condition	Min.	Typ.	Max.	Unit
動作電圧範囲	Vcc		4.5	12	18	V
出力H→L 磁束密度	Bop	Vcc = 12V			20	mT
出力L→H 磁束密度	Brp	Vcc = 12V	5			mT
ヒステリシス幅	Bh	Vcc = 12V	1.5			mT
出力飽和電圧	Vsat	Vcc = 12V, OUT "L", Isink = 10mA			0.4	V
出力漏れ電流	Ileak	Vcc = 12V, OUT "H", Vout = 12V			1	μA
電源電流	Icc	Vcc = 12V, OUT "H"			8	mA

1 [mT] = 10 [Gauss]

トルク・スピード特性



ミネベアミツミの技術情報やイベント情報をはじめ、お役立ち情報をお届けします

- [メールマガジン無料登録](#)

[Page Top](#)