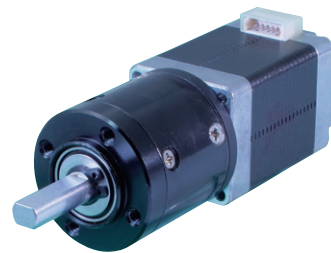


Hybrid Stepping Motor with GearBox (PG series) 25 □

ハイブリットステッピングモータ ギアボックス付
(PG series) 25 □

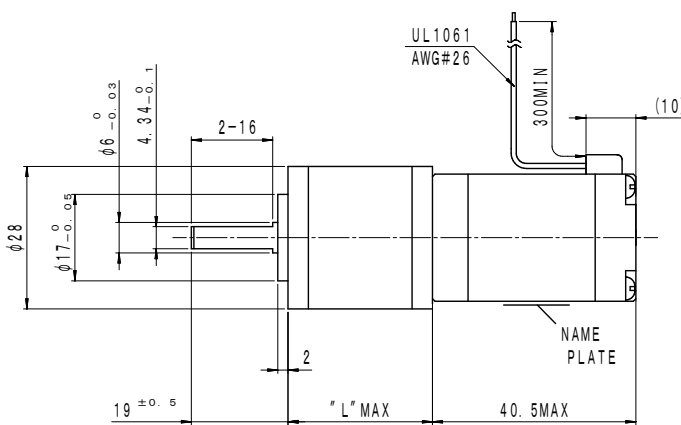
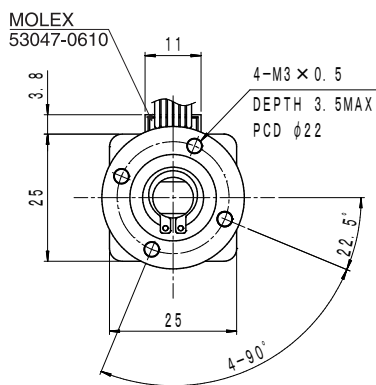


■ ラインナップ Lineup

型式 Model	ステップ角 Step Angle (deg)	減速比 Gear Ratio (1 : X)	推奨定格トルク Prmissible Torque (mNm (gf cm))	推奨瞬間最大トルク Maximum Instantaneous Torque (mNm (gf cm))	ギヤヘッド長 L Gearhead length L (mm)
PG0043-10M100	0.419	1 : 4.3	750 (7650)	1100 (11220)	30
PG0160-10M100	0.113	1 : 16	3000 (30600)	4500 (45890)	37
PG0270-10M100	0.067	1 : 27			
PG0790-10M100	0.023	1 : 79	5000 (50990)	7500 (76480)	44
PG1000-10M100	0.018	1 : 100			

■ 外観図 Outline

• LEAD WIRE SIDE
-HSG: 51021-0600
-PIN : 50079-8000

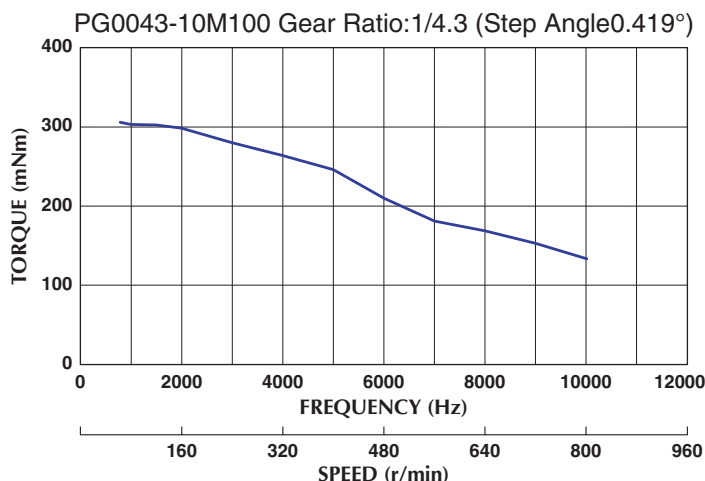


MODEL	"L" (mm)
PG0043-10M100	30
PG0160-10M100	37
PG0270-10M100	
PG0790-10M100	44
PG1000-10M100	

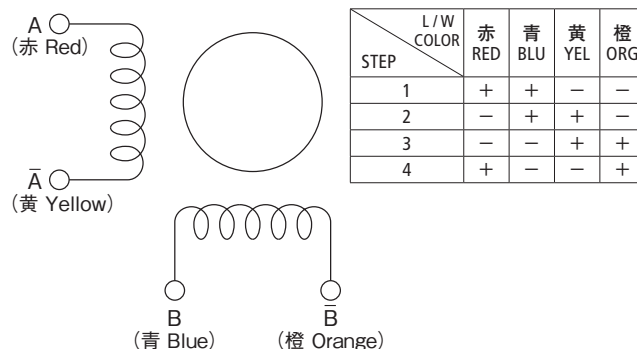
■ 一般仕様 General Specifications

駆動電圧	Drive Voltage	24V	絶縁耐力	Dielectric Strength	AC 500V 1min
定格電流	Rated Current	1.0A	絶縁種	Class of Insulation	Class B (リード線を除く)
励磁方式	Drive Method	2-2相	温度上昇	Temperature Rise	80°C MAX
駆動方式	Drive Circuit	ハイポーラ	使用周囲温度	Ambient Temperature Range	-10°C ~ +50°C
巻線抵抗/相	Resistance/Phase	3.0 [Ω]	ラジアルガタ	Radial Play	0.03mm *フランジ端面から10mm
駆動IC	Driver IC	STK682-001-E	スラストガタ	Axial Play	0.3mm
絶縁抵抗	Insulation Resistance	100M Ω Min.at DC500V			

■ トルク特性 Torque Characteristics



■ バイポーラ結線図 BI POLAR Wiring Connection Diagram



■ トルク特性は当社測定による参考データで、保証値ではありません。また、条件が変化すると、特性が変化することがあります。
 ■ Torque/Speed characteristics are for reference only and it may change when operated at different drive conditions.
 ■ このカタログに掲載している製品の性能及び仕様は、改良の為予告なく変更することがありますのでご了承ください。
 ■ Specifications are subject to change without notice.