

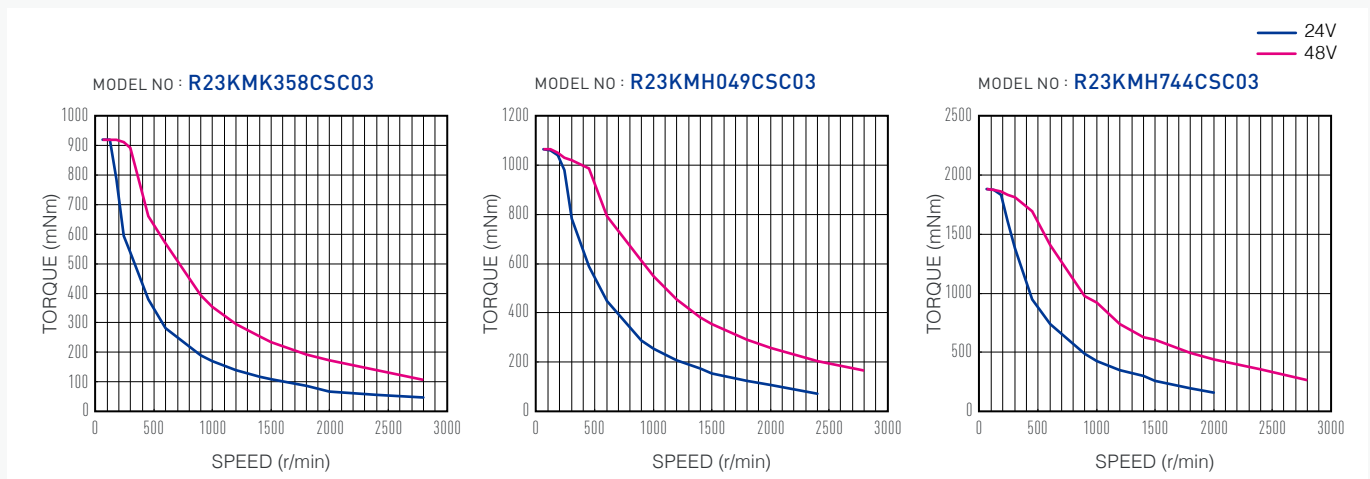
MOTOR TYPE R23KM TYPE

仕様 Specifications

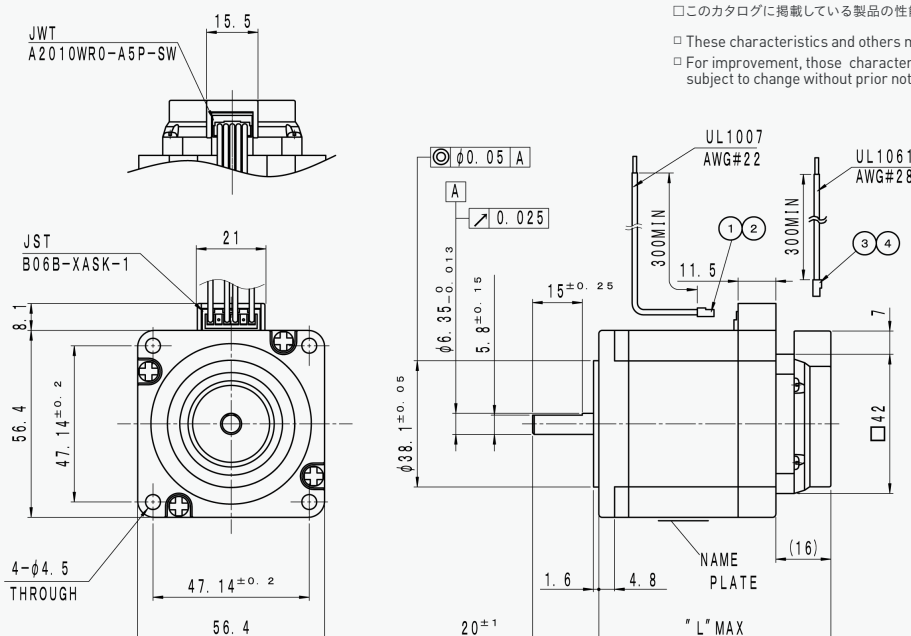
モーター 型式	サイズ	ステップ角	ドライブ方式	定格電流	巻線抵抗	ホールディングトルク	インダクタンス	ロータイナーシャ	デイトントルク	質量
Motor Type	Motor Size (mm)	Step Angle (deg)	Drive Sequence	Rated Current (A/phase)	Winding Resistance (ohms)	Holding Torque (mNm)	Inductance (mH)	Rotor Inertia (g·cm ²)	Detent Torque (mNm)	Mass (g)
R23KMK358CSC03	□56x66	1.8	BI-POLAR	1.7	1.9	800	7.8	183	29	670
R23KMH049CSC03	□56x71	1.8	BI-POLAR	2.0	0.9	1330	3.7	323	54	760
R23KMH744CSC03	□56x93	1.8	BI-POLAR	3.0	0.7	1800	2.8	493	93	1130

※300mm ケーブル付属(モーターケーブル・レゾルバケーブル)
300mm Cable included (For motor and resolver).

トルク特性 Torque Characteristics



外観図 Dimensions



□このカタログに掲載している特性等は参考値です。
□このカタログに掲載している製品の性能及び仕様は、改良の為予告なく変更することがありますのでご了承ください。
□ These characteristics and others mentioned in this brochure are for reference purposes only.
□ For improvement, those characteristics and specifications mentioned in this brochure are subject to change without prior notice.

	JST	JWT
① HOUSING	XAP-06V-1	-
② CONTACT	SXA-001T-P0.6	-
③ HOUSING	PAP-05V-S	A2010H00-5P
④ CONTACT	SPHD-002T-P0.5	A2006TOP-2

FOR RESOLVER		
PIN NO.	SIGNAL	L/W COLOR
1	180°	RED
2	0°	YEL
3	EXCITATION	WHT
4	270°	GRN
5	90°	BLK

MODEL	"L" (mm)
R23KMK358C	66
R23KMH049C	71
R23KMH744C	93